

Arbeitsgruppe Dialog Wasserkraft der
Wasser-Agenda 21

Klassifizierung von Fließgewässerstrecken

Methodik zur Bewertung und Klassierung der Nutzungseignung von Fließgewässerstrecken

Grundlagen für die räumliche
Prioritätensetzung bei der
Wasserkraftnutzung und dem Schutz von
Gewässern

Arbeitsgruppe Dialog Wasserkraft der Wasser-Agenda 21

Klassifizierung von Fliessgewässerstrecken

Methodik zur Bewertung und Klassierung der Nutzungseignung von Fliessgewässerstrecken

Grundlagen für die räumliche Prioritätensetzung bei der Wasserkraftnutzung und dem Schutz von Gewässern

Version	-	a	b
Dokument	6592.03-Rn017/Whs	6592.03-Rn017a/Whs	
Datum	31. August 2009	2. Oktober 2009	
Bearbeitung	Heiko Wehse	Heiko Wehse	
Visum	Olivier Chaix	Olivier Chaix	
Mitarbeit	--	--	
Verteiler	LCH, EPFL Stefan Vollenweider, WA21 BG	Arbeitsgruppe Dialog Wasserkraft der WA21 AWA des Kantons Bern Aquarius BG	

Berücksichtigung der Schutz- und Nutzungsinteressen bei der Wasserkraftnutzung

Inhaltsverzeichnis

Seite

1. Zusammenfassung	1
1.1 Kontext und Zielsetzung	1
1.2 Ergebnisse und Schlussfolgerungen	1
2. Einleitung	2
2.1 Ziele	2
2.1.1 Ziele der durchgeführten Arbeiten	2
2.1.2 Ziele des vorliegenden Berichts	2
2.2 Zusammenarbeit, Zeitlicher Ablauf und Ergebnisse	3
2.2.1 Zusammenarbeit	3
2.2.2 Zeitlicher Ablauf und Ergebnisse	4
3. Ausgangslage	6
3.1 Wasserkraftnutzung in der Schweiz	6
3.2 Wasserkraftnutzung im Kanton Bern	7
3.3 Ausbau der Wasserkraftnutzung in der Schweiz	7
3.3.1 Ziel des Bundes für den Ausbau der Wasserkraft	7
3.3.2 Potenzial für weitere Nutzung der Wasserkraft	7
3.4 Kostendeckende Einspeisevergütung KEV	10
3.4.1 Grundsätzliches zur KEV	10
3.4.2 Überblick über die KEV-Gesuche	11
3.4.3 Beurteilung der KEV-Anlagen aus Umweltsicht	13
3.4.4 Fazit zur kostendeckenden Einspeisevergütung KEV	14
3.5 Laufende Aktivitäten betreffend Zielkonflikte zwischen Schutz und Nutzung	15
3.5.1 Netzwerk Wasser im Berggebiet (NWB)	15
3.5.2 Wassernutzungsstrategie des Kantons Bern	16
3.5.3 Aktivitäten in anderen Kantonen	16
3.5.4 Fazit betreffend laufende Aktivitäten zum Umgang mit den Zielkonflikten	17
3.6 Fazit zur Ausgangslage	18
4. Übersicht über die Methodik	20
4.1 Abgrenzung zwischen flächendeckender Klassierung aller Gewässerstrecken und der detaillierten Beurteilung konkreter Projekte	20
4.2 Überblick und Gliederung der Methodik in Arbeitsschritte	22

Berücksichtigung der Schutz- und Nutzungsinteressen bei der Wasserkraftnutzung

5.	Gewässerbewertung aus Schutz- und Nutzungssicht	24
5.1	Schritt 1: Projektdefinition	24
5.1.1	Allgemeine Beschreibung des Arbeitsschritts 1	24
5.1.2	Anwendung der Methodik: Projektdefinition	24
5.2	Schritt 2: Auswahl und Definition der Beurteilungskriterien	25
5.2.1	Allgemeine Beschreibung des Arbeitsschritts 2	25
5.2.2	Definition von Ausschluss-, Abwägungs-, und Projektkriterien	26
5.2.3	Berücksichtigung des Aufwertungspotenzials	27
5.2.4	Anwendung der Methodik: verwendete Beurteilungskriterien	28
5.3	Schritte 3: "Bewertung der Fließgewässer mit Einzelkriterien" und 4 "Aggregation der Einzelkriterien pro Kernbereich"	29
5.3.1	Allgemeine Beschreibung der Schritte 3 und 4	29
5.3.2	Anwendung der Methodik: Gewässerbewertung aus Sicht der Stromproduktion	30
5.3.3	Anwendung der Methodik: Gewässerbewertung aus gewässerökologischer Sicht	35
5.3.4	Anwendung der Methodik: Schutz der Landschaft und Lebensräume	40
5.3.5	Anwendung der Methodik: Gewässerbewertung aus fischereilicher Sicht	43
6.	Bewertung der Nutzungseignung aus integraler Sicht	46
6.1	Schritt 5: Gegenüberstellung der Nutzungs- und Schutzinteressen	46
6.1.1	Allgemeine Beschreibung des Arbeitsschritts 5	46
6.1.2	Anwendung der Methodik: Gegenüberstellung der Nutzungs- und Schutzinteressen	46
6.1.3	Auswertung pro Einzugsgebiet	50
6.2	Schritt 6: Interessensabwägung und Klassierung der Gewässer	52
6.2.1	Allgemeine Beschreibung des Schritts 6	52
6.2.2	Räumliche Prioritätensetzung	53
6.3	Schritt 7: Umsetzung – Beurteilung konkreter Projektgesuche nach Prioritäten	54
7.	Räumliche Prioritätensetzung pro Einzugsgebieten	55
7.1	Summierte Potenziale pro Einzugsgebiet	55
7.2	Räumliche Prioritätensetzung	55
8.	Schlussfolgerungen	57
8.1	Interpretation der Ergebnisse	57
8.1.1	Interpretation der Gewässerbewertung aus Sicht der Stromproduktion	57
8.1.2	Interpretation der Gewässerbewertung aus gewässerökologischer Sicht	57
8.1.3	Interpretation der Gewässerbewertung aus fischereilicher Sicht	57
8.1.4	Interpretation der Gegenüberstellung der Schutz- und Nutzungsinteressen	58
8.1.5	Interpretation der räumlichen Prioritätensetzung	58
8.2	Nutzen der Ergebnisse	59
8.3	Evaluation der Methodik	60



Berücksichtigung der Schutz- und Nutzungsinteressen bei der Wasserkraftnutzung

Beilagen

- 1. Bibliographie**
2. Übersichtstabelle "**Laufende oder geplante Studien** zur integralen Beurteilung von potentiellen Kraftwerksstandorten" vom April 2009
3. **Dokumentation laufender Projekte** sowie Traktandenliste und Teilnehmer des Seminars vom 27.04.2009
- 4. Gesamtkriterienliste**
5. Liste der **ausgewählten Kriterien** mit Beurteilungsskala
6. Bericht "**Masterplan Gewässerökologie**", Markus Zeh und Angela von Känel, GBL des Kantons Bern, Juli 2009
7. Methodik zur Bestimmung des Kriteriums B5 "**AufwertungsPotenzial** B (Gewässermorphologie)"
- 8. Kartenatlas**
 - Einzelkriterien**
 - 8.1 A1 Hydrologie: bereits bestehende anthropogene Veränderung
 - 8.2 A3 Wasserqualität: Verdünnungsverhältnisse bei ARA-Einleitungen
 - 8.3 B1 Einzigartigkeit oder Seltenheit eines Gewässers
 - 8.4 B2 Ökomorphologie, Natürlichkeitsgrad
 - 8.5 D1 Fischereiliche Lebensraumqualität
 - 8.6 D5 Rote Liste Arten Fische: Vorkommen
 - 8.7 D6 Fischereigewässer
 - 8.8 D8 Artenzahl
 - 8.9 D9 AufwertungsPotenzial D (Fische)
 - 8.10 F-a theoretisches Potenzial für Kleinwasserkraftwerke (KWK) -: LinienPotenzial
 - 8.11 F-c: theoretisches Potenzial für KWK von 300 kW (berechnete Standorte)
 - 8.12 F-d theoretisches Potenzial für KWK von 500 kW (berechnete Standorte)
 - 8.13 F-e theoretisches Potenzial für KWK von 1000 kW (berechnete Standorte)
 - Aggregationen**
 - 8.14 F-b theoretisches Potenzial für KWK von 300 – 1000 kW (berechnete Standorte)
 - 8.15 Aggregation A Hydrologie & Wasserqualität und B Gewässermorphologie & Gewässertyp
 - 8.16 Aggregation D Fische
 - 8.17 Aggregation C Lebensräume und E Landschaft & Raumnutzung
 - 8.18 Gesamt-1 Gegenüberstellung der Schutz- und Nutzungsinteressen
 - 8.19 Gesamt-2 NutzungsPotenziale pro Einzugsgebiet
- 9. Vergleich ausgewählter Einzugsgebiete**

1. Zusammenfassung

1.1 Kontext und Zielsetzung

Die Wasserkraftnutzung in der Schweiz soll gemäss Beschluss des Parlaments ausgebaut werden, insbesondere durch die Förderung kleiner Anlagen mit der kostendeckenden Einspeisevergütung (KEV). Diese Rahmenbedingungen führen dazu, dass viele neue Projekte ausgearbeitet werden. Interessenskonflikte beispielsweise mit Umweltschützern oder Fischern sind vorprogrammiert. Davon zeugt auch die intensive Diskussion des Themas in der Öffentlichkeit und in den Medien.

Wie kann mit den Interessenskonflikten umgegangen werden? Wie kann der Ausbau koordiniert werden? Auf welcher Grundlage können die Bewilligungsbehörden (Kantone) entscheiden, welche Gewässer geschützt und welche genutzt werden sollen?

Die in diesem Bericht vorgeschlagene Methodik geht diesen Fragen nach. Sie soll helfen, Konflikte um die Wasserkraftnutzung durch eine transparente Darstellung der verschiedenen Interessen zu versachlichen, und die Kantone in der Abwägung der Nutzungs- und Schutzanliegen unterstützen.

1.2 Ergebnisse und Schlussfolgerungen

Die durchgeführten Arbeiten umfassen:

- Erarbeitung einer Methodik zur flächendeckenden Bewertung der Nutzungseignung von Gewässern, unter Berücksichtigung der Schutz- und Nutzungsinteressen,
- Testanwendung der Methodik: Beurteilung und Gegenüberstellung der Schutz- und Nutzungsinteressen auf allen Gewässern des Kantons Bern, in Zusammenarbeit mit den kantonalen Fachstellen.

Die entwickelte und getestete Methodik erlaubt es, die verschiedenen Schutz- und Nutzungsinteressen zu quantifizieren. Hierzu werden Beurteilungskriterien definiert, pro thematischen Kernbereich zusammengefasst und sich schliesslich als Schutz- und Nutzungsnote gegenübergestellt. Dadurch werden nutzbare Abschnitte lokalisiert auf denen keine Schutzinteressen bestehen, sowie solche mit Zielkonflikten.

Zur Interessensabwägung ist anschliessend eine Gewichtung zwischen Schutz- und Nutzung nötig, beruhend auf politischen Entscheiden. Ergebnis ist eine Klassierung der Gewässer in Kategorien. Es wird vorgeschlagen, je nach Kategorie der Gewässerabschnitte unterschiedlich strenge Anforderungen an neue Projekte zu stellen z.B. erleichtert / normal / verschärft, oder bei überwiegenden Schutzinteressen eine Nutzung ganz auszuschliessen.

Die vorgeschlagene Methodik beurteilt einzelne Gewässerabschnitte. Die Umsetzung kann aber auf einer höheren Ebene geschehen: Statistische Auswertungen der Gewässerstrecken pro Einzugsgebiet sind gute Grundlagen um zu entscheiden, welche Einzugsgebiete zukünftig prioritär genutzt werden sollen, und welche prioritär zu schützen sind. Eine solche Regelung für ganze Einzugsgebiete wird im vorliegenden Bericht als "räumliche Prioritätensetzung" bezeichnet.

Eine schematische Darstellung der vorgeschlagenen Methodik befindet sich in Abbildung 9 auf Seite 23.

2. Einleitung

2.1 Ziele

2.1.1 Ziele der durchgeführten Arbeiten

Der vorliegende Bericht antwortet auf die Ziele, die die Arbeitsgruppe Dialog Wasserkraft der Wasser-Agenda 21 formuliert hat:

"Das Projekt soll helfen, Konflikte um die Wasserkraftnutzung durch einen fachlich breit abgestützten Lösungsansatz zu versachlichen und die Kantone in der Wahrnehmung der ihnen obliegenden Abwägung der Nutzungsanliegen und der Schutzerfordernisse zu unterstützen.

Ziel des hier ausgeschriebenen Projektes ist es,

- a) eine leicht nachvollziehbare **Methodik** zur Bewertung und Klassierung der Nutzungseignung von Fliessgewässerstrecken zu entwickeln;*
- b) die Methodik in einer **Pilotregion** anzuwenden und*
- c) Entscheidungshilfen zum **Umgang mit den Ergebnissen** der Bewertung und Klassierung zur Verfügung zu stellen. "*

2.1.2 Ziele des vorliegenden Berichts

Der vorliegende Bericht beschreibt die entwickelte Methodik und die Ergebnisse ihrer Testanwendung im Kanton Bern. Er zeigt einen Ansatz, wie mit Zielkonflikten im Bereich der Wasserkraftnutzung umgegangen werden kann, bzw. wie die Interessensabwägung erfolgen kann. Er richtet sich an Vertreter kantonaler Ämter und an andere interessierte Kreise.

2.2 Zusammenarbeit, Zeitlicher Ablauf und Ergebnisse

2.2.1 Zusammenarbeit

Untenstehend sind die Personen und Organisationen aufgelistet, mit denen für die Entwicklung der Methodik und ihrer Testanwendung im Kanton Bern zusammen gearbeitet wurde. Wer an welchen Arbeitsschritten beteiligt war, ist in der Tabelle 1 im Kapitel 2.2.2 festgehalten. Die Projekte des AWA und des NWB sind in Kapitel 3.5 beschrieben.

AG-DW: Arbeitsgruppe Dialog Wasserkraft der Wasser-Agenda 21.

→ *Auftraggeber*

Mitglieder der Arbeitsgruppe:

- BAFU: Remy Estoppey
- BFE: Renaud Juillerat
- Eawag: Ueli Bundi,
- Eawag: Bernhard Wehrli
- KVV: Lorenz Jaun, Kt. Uri
- Pro Natura: Christopher Bonzi
- Pro Natura: Luca Vetterli
- RKGK: Moritz Steiner
- SWV: Gianni Biasiutti
- SWV: Walter Hauenstein
- Wasser-Agenda 21: Stefan Vollenweider (Vorsitz)
- WWF: Andreas Knutti

BG: BG Ingenieure und Berater AG

→ *Auftragnehmer.*

- Heiko Wehse: Projektleitung und Bearbeitung,
- Olivier Chaix und Khalid Essyad: Projektbegleitung,
- Anna Meyenhofer: technische Unterstützung

Aquarius: Aquarius Fischerei- und Umweltbiologie, Schnottwil und Neuenburg,

→ *Unterakkordant von BG für Projektmitarbeit, Expertenrolle insbesondere bei der Auswahl und Definition der Kriterien)*

- Claudia Zaugg
- Jean-Carlo Pedroli

AWA: Amt für Wasser und Abfall des Kantons Bern

→ *Erarbeitung einer kantonalen Wassernutzungsstrategie. In diesem Rahmen Beurteilung der Kantongewässer mit den Einzelkriterien und gemeinsame Entwicklung der in diesem Bericht präsentierten Methodik. (siehe auch Kapitel 3.5)*

- AWA, Abteilung Wassernutzung: Irène Schmidli
- AWA, Gewässer- und Bodenschutzlabor GBL: Markus Zeh und Angela von Känel
- AWA, GIS-Dienstleistungen: Patrick Gamma und Hanspeter Tschopp

FI: Fischereiinspektorat des Kantons Bern:

→ *Beurteilung der Bedeutung der Fliessgewässer aus fischerlicher Sicht im Rahmen der Erarbeitung der Wassernutzungsstrategie des AWA*

- Thomas Vuille

WGW: WaterGisWeb AG, Bern.

→ Berechnungen des hydroelektrischen Potenzials der Schweiz im Rahmen des Projektes des NWB sowie Berechnungen im Auftrag des AWA.

- Dr. Udo Schröder,
- Yvo Weidmann

NWB: Netzwerk Wasser im Berggebiet

→ Erhebung des KleinwasserkraftPotenzials der Schweiz, in Zusammenarbeit mit GIUB und WGW (siehe auch Kapitel 3.5)

- Diana Soldo, Geschäftsführerin

GIUB: Geographisches Institut der Uni Bern

→ Im Rahmen des Projektes des NWB gemeinsame Kriteriendefinition (siehe auch Kapitel 3.5)

- Carol Hemund, Doktorandin
- Iris Baumgartner, Studentin
- Daniel Studer, Student

BAFU: Bundesamt für Umwelt

→ Monitoring der Kleinwasserkraftwerke: Erarbeitung eines Überblicks über die Anlagen, welche die kostendeckende Einspeisevergütung KEV beantragt haben. Bearbeitung: BG, H. Wehse,

- Rémy Estoppey
- Daniel Devanthéry

EPFL: Eidgenössische Technische Hochschule Lausanne

→ Begleitung der Abschlussarbeit des Nachdiplomstudiums "Master of Advanced Studies in Hydraulic Engineering" an der EPFL, in welche H. Wehse den vorliegenden Bericht integriert.

- Prof. Dr. Anton Schleiss
- Dr. Giovanni De Cesare

Weitere

- Verschiedene Vertreter Kantonalen Ämter, per Telefoninterviews und anlässlich des Seminars vom April 2009, siehe Beilagen 1 und 3.

2.2.2 Zeitlicher Ablauf und Ergebnisse

Die folgende Tabelle gibt einen Überblick über den zeitlichen Ablauf der durchgeführten Arbeiten, die wichtigsten Ergebnisse, sowie über die Zusammenarbeit und wichtigsten Kontakte in den einzelnen Projektphasen. Die verwendeten Abkürzungen sind im Kapitel 2.2.1 erläutert

Nr.	Was	Wann	Wer
1.	Vorarbeiten: Auslegeordnung Erarbeitung einer "Auslegeordnung" zur räumlichen Prioritätensetzung; Ausgangslage, Handlungsbedarf und der Zielsetzung; Überblick über bereits laufende und geplante Studien; sowie Vorschläge für das weitere Vorgehen	Ende 2008 bis Januar 2009	BAFU AG-DW BG
1.1	Präsentation der Ergebnisse mit Vorschlägen für das weitere Vorgehen. Dokumentation als Powerpoint-Präsentation ¹	28.01.2009	AG-DW BG
1.2	Integration des erarbeiteten Überblicks zur Ausgangslage in das Kapitel 3 des vorliegenden Berichts	August 2009	BG

¹ Siehe Powerpoint-Präsentation BG-Nr. 6592.03-Rn006 vom 28.01.09

Nr.	Was	Wann	Wer
2.	Projekt: "Klassierung von Fließgewässerstrecken, Grundlagen für die räumliche Prioritätensetzung bei der Wasserkraftnutzung und dem Schutz von Gewässern	März bis August 2009	AG-DW BG
2.1	Pflichtenheft und Offertanfrage an vier Planungsbüros	17.02.2009	AG-DW
2.2	Auftragserteilung an BG + Aquarius	März 2009	AG-DW
2.3	Seminar ² " Umgang mit Gesuchen für neue Wasserkraftwerke - Abwägung zwischen Nutzungs- und Schutzbedürfnissen, Informationsaustausch zu laufenden Aktivitäten und Diskussion möglicher Ansätze", organisiert und moderiert von BG im Auftrag der WA21 und dem Netzwerk Wasser im Berggebiet (NWB)	27.04.2009	AG-DW BG weitere Teilnehmer gemäss Beilage 3
2.4	Präsentation des Vorgehenskonzeptes der Offerte von BG und Genehmigung durch die AG	27.04.2009	AG-DW BG
2.5	Workshops zur Erarbeitung der Kriterienlisten	04.05.2009 07.05.2009	AWA, FI, NWB, L. Jaun, C. Bonzi BG, Aquarius,
2.6	Zahlreiche bilaterale Kontakte zur Erarbeitung der Beurteilungsskala und Gewichtungen	Mai bis August 2009	AWA, FI, WGW, NWB, BG,
2.7	Bewertung aller Kantonsgewässer mit den Einzelkriterien	Mai bis Juli 2009	AWA, FI, WGW
2.8	Aggregation der Einzelkriterien pro Kernbereich	Juli	AWA, FI, WGW, BG
2.9	Gesamtbetrachtung aller Kernbereiche	Juli-August 2009	BG
2.10	Präsentation ³ und Diskussion der entwickelten Methodik und der Ergebnisse der Testanwendung.	10.07.2009	AG-DW BG
2.11	Präsentation und Diskussion der entwickelten Methodik und der Ergebnisse der Testanwendung	15.07.2009	EPFL BG
2.12	Erarbeitung des Abschlussberichts (vorliegender Bericht) mit Kartenatlas	31.08.2009 + 02.10.09	BG
3.	Monitoring der Kleinwasserkraftwerke: Erarbeitung eine Überblicks über die Gesuche für KEV: Zusammenfassung der Ergebnisse im Kapitel 3.4	2009	BAFU, BG

Tabelle 1: Durchgeführte Arbeiten: Zeitlicher Ablauf, Meilensteine und Zusammenarbeit

In der Tabelle 1 verwendete Abkürzungen: siehe Kapitel 2.2.1.

² Siehe Beilage 3: Dokument BG-Nr. 6592.03-Rn013 "Seminarunterlagen" vom 27.04.2009)

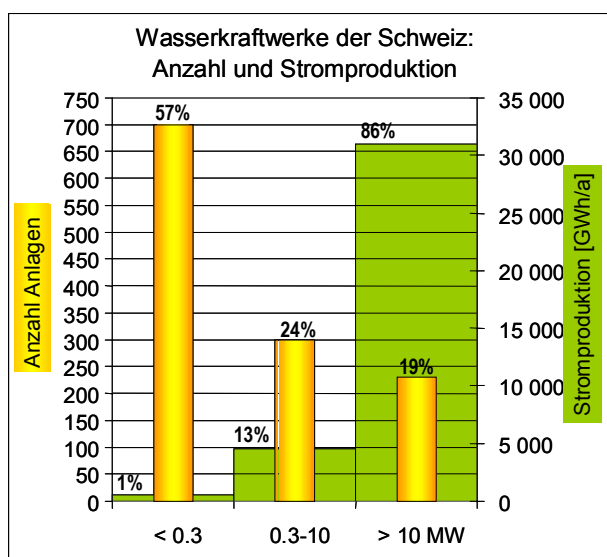
³ Powerpoint-Präsentation BG-Nr. 6592.03-Rn015 vom 10.07.09

3. Ausgangslage

3.1 Wasserkraftnutzung in der Schweiz

In der Schweiz erzeugen über 1 000 Wasserkraftwerke rund 36 000 GWh/a, was rund 57 % des Strombedarfs von 64 000 GWh/a entspricht.

Die folgende Tabelle zeigt die Anzahl und Produktion der Wasserkraftwerke nach Leistungsklassen.



	Kleinst-Wasserkraft	Klein-Wasserkraft	Gross-Wasserkraft
Leistung [MW]	< 0.3 MW	0.3-10	> 10
Anzahl Anlagen	ca. 700*	ca. 300*	ca. 230*
Produktion [GWh/a]	ca. 500*	ca. 4 500*	ca. 31 000*
		35 500**	

Tabelle 2: Wasserkraftwerke der Schweiz.

Quellen:

*) Schweizerischer Wasserversorgungsverband, Internetseite (2009)

**) Bundesamt für Energie, Internetseite (2009)

Abbildung 1: heutige Wasserkraftproduktion in der Schweiz

Wasserkraftnutzung der Schweiz, gemäss Bundesamt für Energie, Internetseite (2009):

"Der Wasserkraftwerkspark der Schweiz besteht heute aus 538 Zentralen (Kraftwerke mit einer Leistung von mindestens 300 kW), welche pro Jahr durchschnittlich rund 35'500 Gigawattstunden (GWh) Strom produzieren. Davon werden rund 47% in Laufwasserkraftwerken, 49% in Speicherkraftwerken und rund 4% in Pumpspeicherkraftwerken erzeugt. Zwei Drittel dieser Energie stammen aus den Bergkantonen Uri, Graubünden, Tessin und Wallis. Beachtliche Beiträge liefern auch die Kantone Aargau und Bern. Aus Zentralen internationaler Wasserkraftanlagen an Grenzgewässern stammen rund 10% der schweizerischen Wasserkrafterzeugung."

Abbildung 1 zeigt, dass 86% der Stromproduktion aus Grosswasserkraftwerken (>10MW) stammt, obwohl diese Anlagen zahlenmässig nur 19% ausmachen. Die Kleinstwasserkraftwerke (<0.3MW) produzieren zusammen nur 1% der Stromproduktion, und machen zahlenmässig 57%. Die Anlagen von 0.3 bis 10 MW produzieren 13% des Stroms und machen 24% der Anlagen aus.

Aus diesen Zahlen zeigen, dass die Kleinstanlagen für die Stromversorgung der Schweiz eine sehr geringe Rolle spielen, trotz ihrer grossen Anzahl.

3.2 Wasserkraftnutzung im Kanton Bern

Da die Methodik im Kanton Bern angewendet und getestet wurde (siehe Kapitel 4), wird untenstehend die heutige Wasserkraftnutzung im Kanton Bern dargestellt.

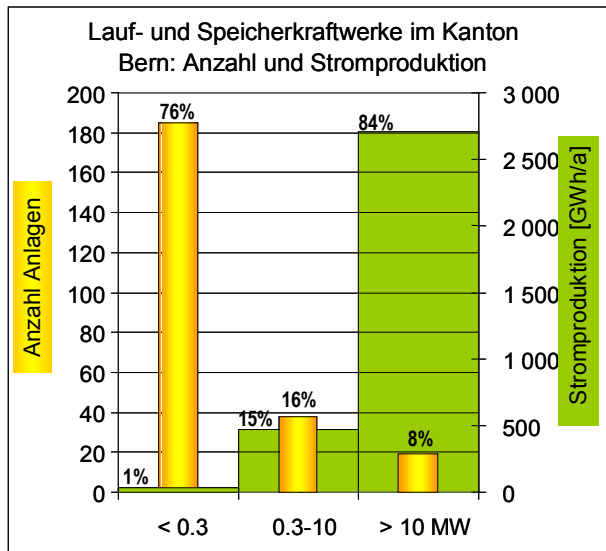


Abbildung 2: heutige Wasserkraftproduktion im Kt. Bern

	Kleinst-Wasserkraft	Klein-Wasserkraft	Gross-Wasserkraft	Summe
Leistungs-kategorie [MW]	< 0.3	0.3-10	> 10	
Anzahl Anlagen	185	38	19	242
Produktion [GWh/a]	30	470	2 704	3 204
Installierte Leistung [MW]	5.8	97.7	1 193	1 297

Tabelle 3: Wasserkraftwerke des Kantons Bern.

Quellen: AWA, interner Berichtsentwurf zur Wasserstrategie, 2009 (nur Speicher- und Laufkraftwerke, ohne Trinkwasser- und Spezialkraftwerken)

3.3 Ausbau der Wasserkraftnutzung in der Schweiz

3.3.1 Ziel des Bunds für den Ausbau der Wasserkraft

Ziel für den Ausbau der Wasserkraft, gemäss Bundesamt für Energie, Internetseite (2009):

*"Der Bund will die Wasserkraftnutzung in Zukunft mit verschiedenen Massnahmen verstärkt fördern. Bestehende Werke sollen erneuert und unter Berücksichtigung der ökologischen Anforderungen ausgebaut werden, um so das realisierbare Potenzial zu nutzen. Instrumente hierfür sind die kostendeckende Einspeisevergütung [KEV] für Wasserkraftwerke bis zu einer Leistung von 10 Megawatt sowie die im Aktionsplan "Erneuerbare Energien" vorgesehenen Massnahmen zur Förderung der Wasserkraft. Quantitatives Ziel bis 2030 ist eine **Steigerung der mittleren Produktionserwartung durch Um- und Neubauten um mindestens 2'000 GWh** [also + ca. 6%] gegenüber dem Stand des Jahres 2000."*

3.3.2 Potenzial für weitere Nutzung der Wasserkraft

Das verbleibende Potenzial zum Ausbau der Wasserkraft ist relativ gering, da der grösste Teil der nutzbaren Gewässer bereits genutzt wird, und da die bestehenden Anlagen die Abflussmengen in der Regel weitestgehend nutzen. Das BAFU schätzt, dass heute bereits 90% der geeigneten Bäche und Flüsse genutzt werden.

Das verbleibende Potenzial für Kleinwasserkraft in der Schweiz wird momentan durch das Projekt des NWB bestimmt und differenziert betrachtet (siehe auch Kapitel 3.5).

Das BFE (2006) beziffert das nutzbare Potenzial in der Schweiz wie folgt:

- Neubauten von Kleinwasserkraftwerken: + 3% (1 100 GWh/a),
- Neubauten von Grosswasserkraftwerken ("realistisch") + 3-5% (1 100 – 1 800 GWh/a)
- Ausrüstung, Erneuerung, Umbau bestehender Anlagen: + 6% (2 100 GWh/a)

Die Abbildung 3 zeigt eine proportionale Darstellung dieser Potenziale, die Abbildung 4 eine Einschätzung der Verhältnisse.

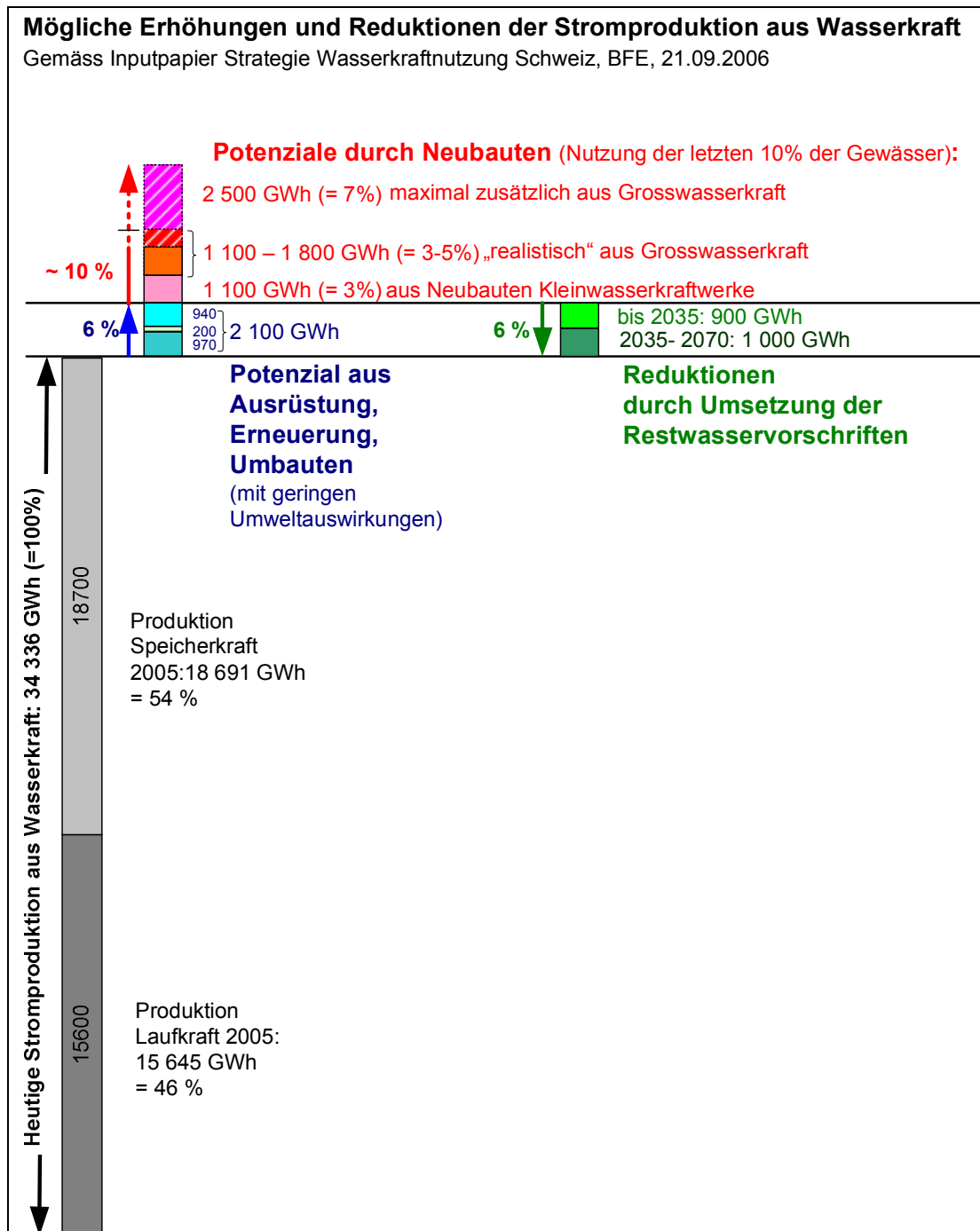


Abbildung 3: Proportionale Darstellung der zusätzlichen Potenziale der Wasserkraft, sowie der Reduktion durch die Umsetzung der gesetzlichen Restwasservorschriften, aus Wehse, Chaix, Haltmeier (2006)

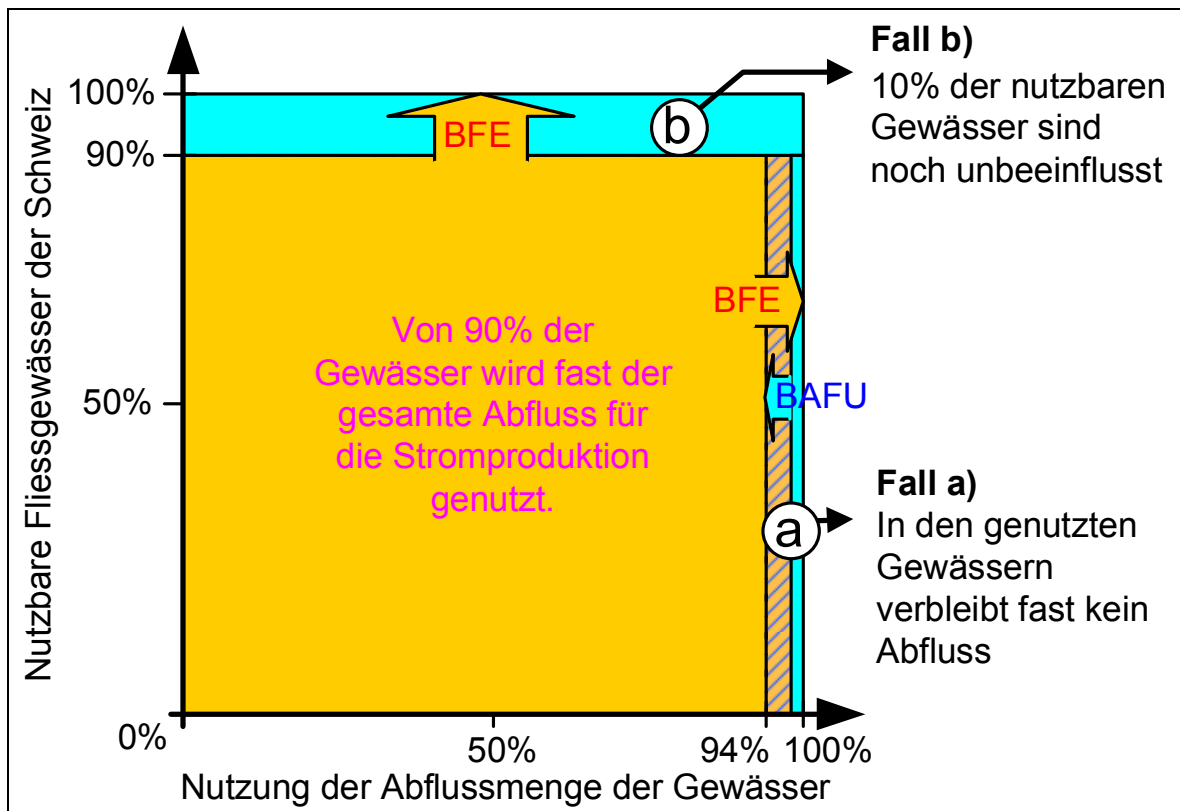


Abbildung 4: Darstellung der nutzbaren Fließgewässer und ihrer Abflussmengen, mit dem bereits für die Stromproduktion genutztem Anteil (orange), dem noch unbenutzten Anteil (blau) sowie den strategischen Zielen des BFE (orangene Pfeile) und des BAFU (blauer Pfeil); aus Wehse, Chaix, Haltmeier (2006)

Erläuterungen zur Abbildung 4 :

Fall a), horizontale Achse:

- Von den heute genutzten Fließgewässern wird fast der ganze Abfluss genutzt (orange), es verbleiben nur wenige Prozent (blauer Balken ganz rechts).
- Das Gewässerschutzgesetz (GSchG) legt die minimale Restwassermenge fest, sie beträgt durchschnittlich 6%, nutzbar sind also 94% (gestrichelte senkrechte Linie).
- Ziel des BAFU ist die Einhaltung der Restwasserbestimmungen, (also eine Vergrößerung des blauen Balkens um den schraffierten Bereich), sowie eine Dämpfung des Schwall-Sunk-Lastung und mehr Geschiebe (im Schema nicht dargestellt).
- Ziel des BFE ist, die Restwasserbestimmungen zu flexibilisieren, also die genutzte Abflussmenge zu erhöhen.

Fall b), vertikale Achse

- Ca. 90% der nutzbaren Fließgewässer der Schweiz werden heute für die Stromerzeugung genutzt (Schätzung des BAFU), es verbleiben nur 10% (blauer Balken oben)
- Ziel des Ausbaus der Wasserkraft ist es, die verbleibenden Potenziale zu nutzen, durch Neubauten von Klein- und Grosswasserkraftwerken.

3.4 Kostendeckende Einspeisevergütung KEV

3.4.1 Grundsätzliches zur KEV

Ein wichtiges Element, um das Ziel des Ausbaus der Wasserkraftnutzung zu erreichen, ist die kostendeckende Einspeisevergütung (KEV) für Wasserkraftanlagen mit weniger als 10 MW Leistung. Die KEV und andere Rahmenbedingungen haben dazu geführt, dass gesamtschweizerisch über 600 neue oder revitalisierte kleine Wasserkraftprojekte in Planung sind und eine entsprechende Vergütung beantragt haben.

Gemäss Bundesamt für Energie, Internetseite (2009):

"Am 23. März 2007 hat das Parlament im Zuge der Verabschiedung des Stromversorgungsgesetzes (StromVG) auch das Energiegesetz (EnG) revidiert. Das revidierte Energiegesetz schreibt vor, die Stromerzeugung aus erneuerbaren Energien bis zum Jahr 2030 um mindestens 5400 GWh zu erhöhen. [...] Hauptpfeiler ist dabei die kostendeckende Einspeisevergütung für Strom aus erneuerbaren Energien. Jährlich sollen dafür rund 247 Millionen Franken für die Abgeltung der Differenz zwischen der Vergütung und dem Marktpreis zur Verfügung stehen.

Die kostendeckende Vergütung ist für folgende Technologien vorgesehen: Wasserkraft (bis 10 Megawatt MW), Photovoltaik, Windenergie, Geothermie, Biomasse und Abfälle aus Biomasse. Die Vergütungsstarife für Elektrizität aus erneuerbaren Energien wurden anhand von Referenzanlagen pro Technologie und Leistungsklasse festgelegt. Die Vergütungsdauer beträgt je nach Technologie 20 bis 25 Jahre. [...].

Wer sich für die kostendeckende Einspeisevergütung entscheidet, kann seine Elektrizität nicht gleichzeitig auch als "grünen Strom" am freien Ökostrommarkt verkaufen.

Die Bestimmungen über die kostendeckende Einspeisevergütung sind in der geänderten Energieverordnung (EnV) geregelt und treten am 1. Januar 2009 in Kraft. Von der Einspeisevergütung können Anlagen profitieren, die nach dem 1. Januar 2006 in Betrieb genommen worden sind. Die Anmeldung für solche Anlagen erfolgt bei der nationalen Netzgesellschaft (Swissgrid)."

Es ist zu bemerken, dass die für KEV angemeldeten Projekte die normalen Bewilligungsverfahren durchlaufen müssen, die je nach Kanton unterschiedlich sind. In der Regel ist hierfür der Kanton zuständig. Bemerkenswert in diesem Zusammenhang ist auch, dass die Kantone nicht über die eingereichten Gesuche informiert werden.

Voraussichtlich werden nicht alle KEV-Projekte von den Kantonen bewilligt, und nicht alle Projekte werden die Fristen einhalten können: nach 4 Jahren muss die Baubewilligung und die Konzession vorliegen, nach 6 Jahren muss die Anlage in Betrieb genommen werden.

Die Höhe der KEV hängt vor allem von der Leistungsklasse ab. Sie wird in Tabelle 4 dargestellt.

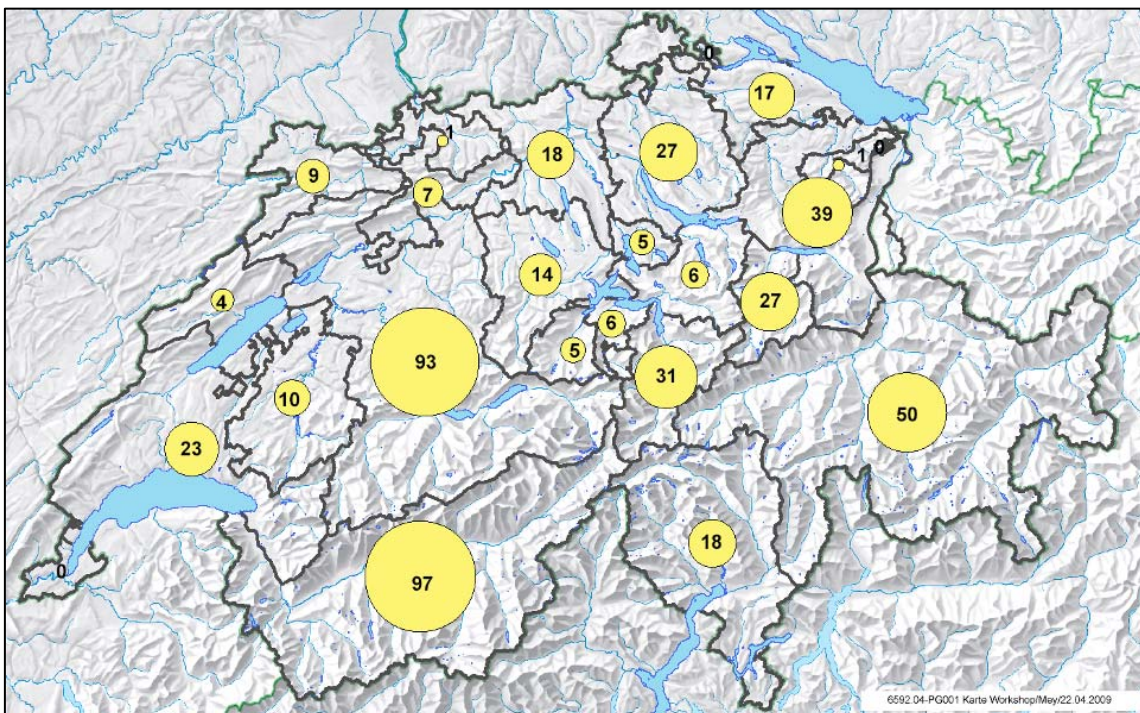
Leistungs- klasse	Grundvergütung [Rp/kWh]	Druckstufenbonus [Rp/kWh]	Wasserbaubonus [Rp/kWh]*	Gesamte Vergütung [Rp/kWh]
≤ 10 kW	26	1 (H > 50 m), 1.5 (H ≤ 50 m),	0 bis 4.5	27 - 35
≤ 50 kW	20		0 bis 4	21 - 28.5
≤ 300 kW	14.5	2 (H ≤ 20 m),	0 bis 3	15.5 - 22
≤ 1 MW	11	2.7 (H ≤ 10 m),	0 bis 2.5	12 - 18
≤ 10 MW	7.5	4.5 (H ≤ 5 m)	0 bis 2.5	8.5 - 14.5

Tabelle 4: Tarife der Einspeisevergütung (gemäss Energieverordnung)

3.4.2 Überblick über die KEV-Gesuche

Die folgenden Abbildungen geben einen ersten Überblick über die 620 Wasserkraftanlagen, welche die Kostendeckende Einspeisevergütung (KEV) beantragt haben (per 09.04.2009). Grundlage ist eine von der swissgrid ag erstellte vertrauliche Exceltabelle, die BG vom BAFU im Rahmen des Projektes "KEV-Umweltmonitoring" zur Verfügung wurde. Sie enthält Angaben über die Wasserkraftanlagen, welche die kostendeckende Einspeisevergütung (KEV) beantragt haben.

Abbildung 5 zeigt die Anzahl KEV-Gesuche pro Kanton. Die meisten Gesuche wurden in den Kantonen Wallis und Bern gestellt.



Berücksichtigung der Schutz- und Nutzungsinteressen bei der Wasserkraftnutzung 12

Trotz der hohen Anzahl KEV-Gesuche beträgt der Zuwachs auch bei vollständiger Realisierung aller Projekte nur wenige Prozent im Vergleich zu den bereits bestehenden Anlagen. Dies wird in Abbildung 8 gezeigt. 90% dieser zusätzlichen Leistung werden von 30% der projektierten Anlagen erbracht (siehe Abbildung 7).

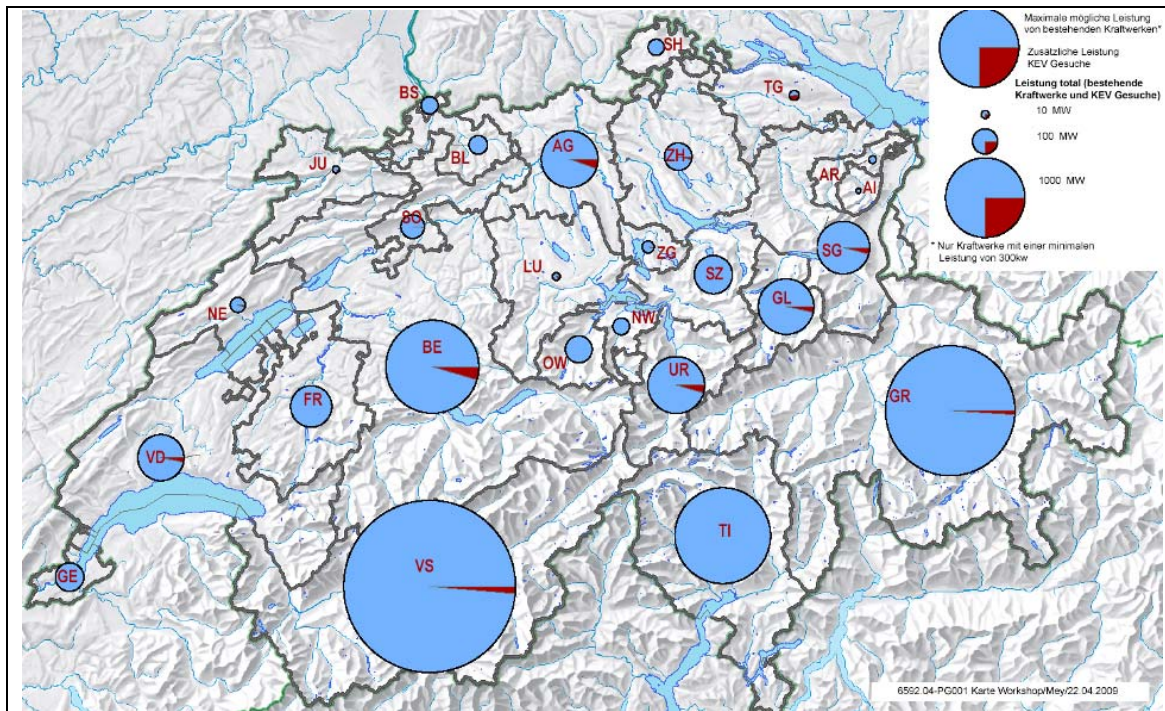


Abbildung 6: Leistungszuwachs der bestehenden Wasserkraftanlagen, wenn alle KEV-Gesuche realisiert würden

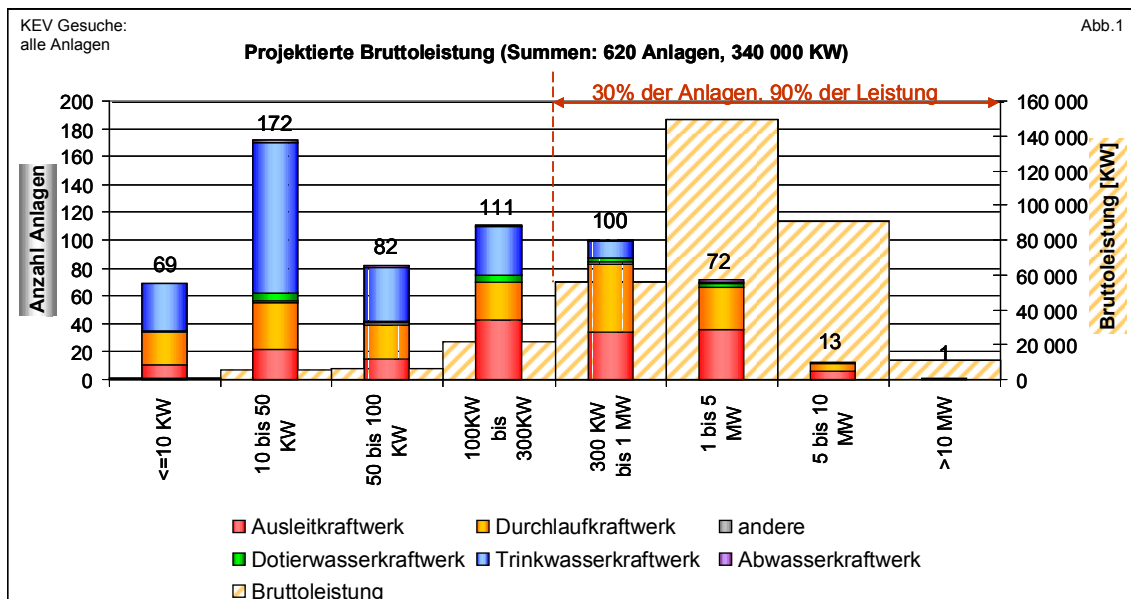


Abbildung 7: Projektierte Bruttoleistung und Anzahl der Anlagen, für die KEV beantragt wurde.

3.4.3 Beurteilung der KEV-Anlagen aus Umweltsicht

Im geographischen Informationssystem GIS wurde bestimmt, bei welchen Anlagen grosse Interessenkonflikte mit den Naturschutz bestehen könnten. Die Beurteilung erfolgte sehr viel weniger detailliert als die Analyse der Gewässerabschnitte im Kanton Bern, die in den folgenden Kapiteln beschrieben ist. Grund ist, dass die dafür notwendigen detaillierten Grundlagen nicht gesamtschweizerisch vorliegen. Die Ergebnisse der Grob-Beurteilung sind in Tabelle 5 zusammengefasst.

		Durchlauf- und Ausleitkraftwerke			Trink-, Abwasser- und Dotierwasserkraftwerke		
		Neubau	Wiederinstand. Erneuerung Erweiterung	Renovation Elektrifizierung	Neubau	Wiederinstand. Erneuerung Erweiterung	Renovation Elektrifizierung
1. Wasserkraftanlagen widersprechen den Schutzzielen	Nationalpärke, Hoch- und Flachmoore	0	0	0	0	0	0
2. Wasserkraftanlagen nur schwer mit den Schutzzielen vereinbar	Amphibienlaichgebiete	1	0	0	0	0	0
	Auengebiete	2	1	0	2	0	0
	Grundwasserschutzzonen S1	0	0	0	3	0	0
	Grundwasserschutzzonen S2	2	0	1	7	0	1
3 Wasserkraftwerke nicht ausgeschlossen	Moorlandschaften	0	0	0	0	1	0
	Biosphärenreservate	0	3	1	2	0	1
	BLN-Gebiete	8	14	2	27	2	0
	Grundwasserschutzzone S3 +S4	3	2	0	6	0	0
	Äschenlaichgebiete		3	0	0	0	0
	Nasenlaichgebiete	0	3	0	3	0	0
	"unberührte" Flussabschnitte	18	1	2	1	0	0
	Ramsar-, VAEW- und UNESCO Gebiete	0	0	0	0	0	0

Tabelle 5. Anzahl Anlagen pro Schutzgebiet

Fünf neue Durchlauf- oder Ausleitkraftwerke sind in Auen- und Amphibienlaichgebieten sowie der Grundwasserschutzzone S2 geplant. Da sie mit den Schutzzielen der entsprechenden Gebiete nur schwer vereinbar sind, ist sehr fraglich, ob sie bewilligt werden können. Bei 65 weiteren geplanten Anlagen sollte genauer abgeklärt werden, ob Interessenskonflikte bestehen.

3.4.4 Fazit zur kostendeckenden Einspeisevergütung KEV

Bisher wurden für 620 projektierte Kleinwasserkraftwerke kostendeckende Einspeisevergütungen beantragt. Trotz der grossen Zahl an neuen Anlagen beträgt die Leistung aller Anlagen zusammen 340 MW, was weniger als 2% der Leistung der bereits bestehenden Wasserkraftwerke ausmacht. Fast drei Viertel dieser Anlagen (70%) sind kleiner als 300kW, ihre gemeinsame Erhöhung der Bruttoleistung beträgt weniger als 0.2%. Ihr Nutzen, hier verstanden als Beitrag zur gesamtschweizerischen Stromversorgung, ist also äusserst gering.

Empfehlung: Diese vielen sehr kleinen Anlagen nur realisieren, wenn keine Interessenskonflikte mit der Gewässerökologie, der Fischerei oder anderen bestehen.

Es konnte mit den verfügbaren Daten nicht detailliert genug abgeklärt werden, ob und wo Interessenskonflikte bestehen. Im ersten Grobscreening der Tabelle 5 wurden bei rund 11% der Anlagen Interessenskonflikte identifiziert, sie liegen in Natur- oder Landschaftsschutzgebieten, in Grundwasserschutzzonen oder an naturnahen Gewässern.

3.5 Laufende Aktivitäten betreffend Zielkonflikte zwischen Schutz und Nutzung

3.5.1 Netzwerk Wasser im Berggebiet (NWB)

Das Netzwerk Wasser im Berggebiet (NWB) führt momentan folgendes Projekt aus, gemäss NWB, Internetseite (2009):

"Erhebung des KleinwasserkraftPotenzials der Schweiz. Ziel dieses Projekts ist die Entwicklung einer Entscheidungsgrundlage, mit deren Hilfe geeignete Standorte neuer Kleinwasserkraftwerke in der Schweiz identifiziert werden können. Dabei sollen sämtliche relevanten Einflussfaktoren wie technische, sozio-ökonomische und ökologische Aspekte Berücksichtigung finden."

Projektleitung: Netzwerk Wasser im Berggebiet

Partner: Bundesamt für Energie, WaterGisWeb AG, Geographisches Institut der Universität Bern"

"Das Projekt ist eine synergetische Kooperation zwischen dem Netzwerk Wasser im Berggebiet, der Watergisweb AG und der Universität Bern. Die Firma Watergisweb AG untersucht mit GIS-gestützten Analysen das hydroelektrische Potenzial an allen Fliessgewässern in der Schweiz. Flächendeckend werden so das theoretisch nutzbare sowie das bereits genutzte WasserkraftPotenzial identifiziert. In einem zweiten Schritt entwickelt die Gruppe für Hydrologie des Geographischen Instituts der Universität Bern ein Beurteilungsschema, welches das technische WasserkraftPotenzial und die Ökosystemleistungen des Wassers bei einer Gesamtbeurteilung gleichermassen berücksichtigt. Anhand der Ergebnisse erarbeitet das Netzwerk Wasser im Berggebiet in der Folge eine Entscheidungshilfe, welche die einzelnen Kantone und Regionen bei ihren Überlegungen bezüglich eines Ausbaus der Kleinwasserkraft unterstützen soll, ohne jedoch deren Ermessensspielraum zu beschneiden. Der gezielte Einbezug der verschiedenen Interessensgruppen garantiert dabei einerseits den Praxisbezug des Projekts und gewährleistet andererseits die langfristige Umsetzung der Resultate in die Praxis."

Die Zielsetzung dieses Projektes des NWB ist sehr ähnlich mit dem im vorliegenden Bericht beschriebenen Projekt von WA21 und BG. Um Doppelspurigkeiten und Überschneidungen zu vermeiden, wurde früh eine enge Zusammenarbeit zu diesem Projekt aufgebaut. Insbesondere wurde eine gemeinsame Kriterienliste erarbeitet. Die Abgrenzung der beiden Projekte zu einander kann wie folgt zusammengefasst werden:

- **Projekt BG-WA21:** schnellere Projektabwicklung mit pragmatischem Vorgehen und einer reduzierten Anzahl Beurteilungskriterien, teilweise gestützt auf gutachterliche Expertenmeinung. Die Flughöhe der Betrachtungen beschränkt sich auf eine räumliche Ebene, die der Stufe F des Modul-Stufen-Konzeptes entsprechen könnte. Projektdauer ca. 6 Monate.
- **Projekt GIUB-NWB:** wissenschaftlich fundierte Beurteilungsmethodik mit erweiterter Anzahl Beurteilungskriterien und vertiefter Beurteilung der einzelnen Kriterien. Die Betrachtungen dieser Methodik bewegen sich auf einer tieferen Flughöhe, entsprechend der Stufen S und A des Modul-Stufen-Konzeptes. Projektdauer ca. 3 Jahre.

3.5.2 Wassernutzungsstrategie des Kantons Bern

Das Amt für Wasser und Abfall (AWA) Kanton Bern arbeitet an einer Wassernutzungsstrategie. Da die Zielsetzung derjenigen des vorliegenden Projektes entspricht und da die Termine ähnlich sind, wurde eng zusammengearbeitet. Insbesondere wurden die Kriterienlisten, Beurteilungsskalen und Gewichtungen gemeinsam entwickelt und viele GIS-Arbeiten gemeinsam durchgeführt.

3.5.3 Aktivitäten in anderen Kantonen

Telefonumfrage bei Kantonsvertretern

Im Januar 2009 wurden Telefoninterviews mit Kantonsvertretern durchgeführt.

Ziel der Umfrage war, eine Übersicht über die laufenden Aktivitäten und Projekte in den Kantonen zu erstellen, betreffend:

- Ausbau der Wasserkraft, insb. Kleinwasserkraft
- Schutz der Gewässer vor weiteren Nutzungen
- räumliche Prioritätensetzung bei der Wasserkraftnutzung

Befragt wurden Vertreter der folgenden Kantone: AG, BE, FR, GL, GR, LU, NE, SG, TI, UR, VS, sowie Vertreter von SWV, Pro Natura und KVU.

Haupt-Ergebnis der Telefoninterviews ist die Übersichtstabelle "Laufende oder geplante Studien zur integralen Beurteilung von potentiellen Kraftwerksstandorten" vom April 2009. Sie befindet sich in der Beilage 1.

Seminar "Umgang mit Gesuchen für neue Wasserkraftwerke - Abwägung zwischen Nutzungs- und Schutzbedürfnissen" vom 27. April 2009

Anlässlich des Seminars⁴ vom 27. April 2009 wurden Zusammenfassungen von Projekten und Aktivitäten zum Zielkonflikt zwischen Gewässerschutz und -Nutzung präsentiert und diskutiert. Es handelt sich um die Aktivitäten von:

- Kantone UR, BE, TI, GL, GR, VS
- BAFU: KEV-Monitoring
- WWF und Pro Natura: Ökofilter
- NWB: Erhebung des Kleinwasserkraftpotenzials in der Schweiz ...
- WA21: Klassierung von Fliessgewässerstrecken

Diese Projekte sind in den "Seminarunterlagen" in Beilage 3 dokumentiert.

Nachträglich wurde noch in Erfahrung gebracht, dass sich auch die Kantone Aargau, Freiburg und Zürich mit dieser Thematik befassen.

⁴ "Umgang mit Gesuchen für neue Wasserkraftwerke - Abwägung zwischen Nutzungs- und Schutzbedürfnissen, Informationsaustausch zu laufenden Aktivitäten und Diskussion möglicher Ansätze" vom 27. April 2009, organisiert und moderiert von BG im Auftrag der WA21 und dem Netzwerk Wasser im Berggebiet (NWB)

3.5.4 Fazit betreffend laufende Aktivitäten zum Umgang mit den Zielkonflikten

Nach Erstellung des Überblicks über die verschiedenen laufenden Aktivitäten zum Umgang mit den Zielkonflikten zwischen Wasserkraftnutzung und Gewässerschutz wird folgendes festgestellt:

- Das Thema wird momentan in mehreren Kantonen (z.B. BE, UR, FR, ...), beim Bund (BAFU, BFE), bei der WA21 und im NWB sowie bei den Naturschutzverbänden (Pro Natura, WWF) bearbeitet und intensiv diskutiert.
- Es findet wenig Austausch zwischen den Kantonen statt. Jeder Kanton entwickelt seine eigenen Methoden und Kriterien.
- Es ist möglich, dass die Kantone mit grossem Handlungsbedarf jeder bereits jetzt ihre eigenen Methoden so weit entwickelt haben, dass die Ergebnisse des vorliegenden Berichts zu spät kommen, um noch einfließen zu können. Das gleiche könnte für die geplanten Empfehlungen des GIUB und des BAFU/BFE gelten.
- Das Thema wird als "politisch brisant" bezeichnet. Es wird auch in den Medien behandelt und in der Öffentlichkeit zum Teil heftig diskutiert.
- Es ist schwierig, einen offenen Dialog zu dieser Thematik zu führen, da kaum jemand bereit ist, Transparenz herzustellen:
 - Die Dokumentation der KEV-Gesuche wird vom BFE und von Swissgrid streng vertraulich behandelt. Die für die Erteilung der Konzessionen zuständigen Kantonsbehörden werden nicht informiert.
 - Kantone zögern, Informationen zu laufenden Projekten in diesem Bereich offen zu legen. Wegen der politischen Brisanz werden teilweise erst dann Zahlen und Methoden veröffentlicht, wenn alles fertig und kantonsintern genehmigt ist. Dies erschwert den Austausch zwischen den verschiedenen parallel vorwärts kommenden Kantonen, und war auch für das vorliegende Projekt ein gewisses Hindernis.
 - Wasserkraftbetreiber haben vermutlich kein grosses Interesse, ihre Pläne auf den Tisch zu legen, da sie in grosser Konkurrenz zu einander stehen, und wohl auch aus Angst vor für sie ungünstigen öffentlichen Debatten.

3.6 Fazit zur Ausgangslage

Aus den Kapiteln 3.1 bis 3.5 können folgende zentrale Feststellungen zur Ausgangslage zusammengestellt werden:

Bestehende Potenziale

Das Potenzial für einen Ausbau der Wasserkraftnutzung in der Schweiz beträgt wenige Prozent.

70 % der Kleinwasserkraftwerke, für welche die Kostendeckende Einspeisevergütung KEV beantragt wurde (= "KEV-Anlagen"), sind kleiner als 300 kW. Zusammen produzieren sie nur 10% der Strommenge aller KEV-Anlagen

Es stellt sich die Frage, ob die Stromproduktion der vielen kleinen Anlagen überhaupt ins Gewicht fällt.

Zielkonflikte

An die Gewässer werden unterschiedliche Anforderungen gestellt, die zum Teil widersprüchlich sind. Im konkreten Fall des Ausbaus der Wasserkraftnutzung stehen sich Schutz- und Nutzungsinteressen gegenüber.

Neben ihren Vorteilen (z.B. kein CO₂-Ausstoss, erneuerbare Energie), hat die Wasserkraftnutzung auch negative Folgen für die Umwelt, z.B. durch Veränderung des Abflussregimes (Restwasser, Schwall-Sunk), Beeinträchtigung des Geschiebetriebes, Zerschneiden von Lebensräumen von Fischen (Aufstiegshindernisse), Auswirkungen auf das Landschaftsbild. Es wurde mehrfach die Befürchtung geäußert, dass durch den beschlossenen Ausbau der Wasserkraft und die Förderung von Klein- und Kleinstwasserkraftwerken Anlagen mit schlechtem Kosten-Nutzen-Verhältnis gefördert werden. Beispiel: Für eine gleiche Leistung ist vermutlich ein grösseres Wasserkraftwerk umweltverträglicher (und billiger) als mehrere kleine. Insbesondere wird befürchtet; dass:

- für wenig zusätzliche Stromproduktion unproportional grosse Umweltkosten anfallen würden,
- durch die Nutzung der wenigen noch verbleibenden nutzbaren Gewässerstrecken selten gewordene, wertvolle Lebensräume und Landschaften beeinträchtigt werden.

Die Frage ist, wie der oben beschriebene Zielkonflikt aus ganzheitlicher Sicht entschärft werden kann. Eine koordinierte Wasserkraftnutzung soll sowohl für die Natur als auch für die Energiewirtschaft einen Nutzen bringen.

Ganz wichtig ist, dass das gewählte Vorgehen von den verschiedenen Akteuren akzeptiert wird. Dies bedingt Transparenz und Nachvollziehbarkeit, sowie einen politischen Dialog. In den heutigen öffentlichen Diskussionen fehlt oft die Transparenz.

Die in diesem Bericht vorgeschlagene Methodik soll helfen, mit dem Zielkonflikt umzugehen, indem die Diskussion durch nachvollziehbare Beurteilungsmethoden versachlicht wird, und indem die Zielkonflikte lokalisiert und soweit möglich quantifiziert werden.

Handlungsbedarf

Die Kontakte mit den Kantonsvertretern im Rahmen der durchgeführten Arbeiten haben gezeigt, dass viele mit einer grossen Anzahl von Gesuchen für neue Wasserkraftanlagen konfrontiert sind. Ein Grund dafür dürfte die Förderung der Kleinwasserkraftwerke durch den Bund sein

Berücksichtigung der Schutz- und Nutzungsinteressen bei der Wasserkraftnutzung 19

(Kostendeckende Einspeisevergütung KEV, siehe Kapitel 3.4). Des Weiteren wurde festgestellt, dass Bedarf besteht nach:

- einem interkantonal koordinierten und breit abgestütztem Vorgehen, insbesondere in Bezug auf den Umgang mit den Gewässerschutzinteressen
- einem innerhalb der einzelnen Kantone koordinierten Ausbau der Wasserkraft,
- konsolidierten Kantonsmeinungen,
- kurzfristig verfügbaren Orientierungshilfen zum Umgang mit neuen Projekt-Gesuchen,
- nachvollziehbaren Grundlagen und Bewertungen für die Interessensabwägung zwischen Schutz und Nutzung (z.B. Beurteilungskriterien, Ausschlusskriterien),.

Von Seiten der **Kraftwerksbetreiber und Umweltschutzorganisationen** wurde folgender Nutzen von ausgewogenen Interessensabwägungen und räumlicher Prioritätensetzungen erwartet:

- früher Dialog zwischen Schutz und Nutzung,
- ggf. Wahl idealerer Standorte für projektierte Kraftwerke
- die Kräfte bündeln, keine Zeit verlieren mit Kämpfen und Blockaden,
- Win-Win-Situation anstreben

Fragestellung

Die zentralen Fragen, für die der vorliegende Bericht Antworten vorschlägt, lauten:

- Wie kann mit den Interessenskonflikten zwischen Schutz und Nutzung auf transparente Art umgegangen werden?
- Wie kann der Ausbau der Wasserkraft koordiniert werden?
- Auf welcher Grundlage können die Bewilligungsbehörden (Kantone) entscheiden, welche Gewässer geschützt und welche genutzt werden sollen?

Weitere untersuchte Fragen betreffen die räumliche Prioritätensetzung:

- Ist es möglich, die aus ökologischer und landschaftlicher Sicht besonders wertvollen Gewässer zu bezeichnen und vor neuen Nutzungen zu schützen, und dafür neue Nutzungen an bereits beeinträchtigten oder weniger sensiblen Gewässer zu vereinfachen?

Die Hoffnung ist, dass durch solche Regelungen sowohl die wichtigsten Schutzinteressen als auch Nutzungsinteressen befriedigt werden können (win-win-Situation). Weitere Fragen lauten:

- Welche Entscheidungskriterien sind für die räumliche Prioritätensetzung geeignet? Wie lassen sich das Schutz- und das Nutzungsinteresse quantifizieren?
- Wo bestehen grosse Interessenskonflikte zwischen Schutz und Nutzen, wo nicht?
- Ist eine flächendeckende Beurteilung aller Gewässerabschnitte möglich? Wozu dient sie?

Die Elemente zur Beantwortung dieser Fragen werden in den verschiedenen Kapiteln dieses Berichts erarbeitet und in den Schlussfolgerungen zusammengefasst.

4. Übersicht über die Methodik

4.1 Abgrenzung zwischen flächendeckender Klassierung aller Gewässerstrecken und der detaillierten Beurteilung konkreter Projekte

Der vorliegende Bericht schlägt eine Methodik zur Bewertung und Klassierung der Nutzungseignung von Fliessgewässerstrecken vor, unter Berücksichtigung der Schutz- und Nutzungsinteressen.

Die Methodik ist ...

... ein Hilfsmittel um zu entscheiden, welche Gewässer prioritär genutzt, und welche vor weiteren Nutzungen geschützt werden sollen. Sie schlägt ein strukturiertes Vorgehen vor, und kann durch ihren modularen Aufbau bei Bedarf ausgebaut und angepasst werden. Betrachtungsgegenstand sind alle einzelnen Fliessgewässerstrecken einer Region oder eines Kantons. Deshalb kommen für die Beurteilungen nur Daten und Informationen in Frage, die bereits flächendeckend vorliegen, oder die innert nützlicher Frist flächendeckend erhoben werden können.

Die Methodik ist kein...

... Werkzeug um konkrete ausformulierte Wasserkraftprojekte abschliessend zu beurteilen. Hierfür ist die "Flughöhe" zu hoch und die Beurteilungskriterien zu wenig umfassend. Die im Rahmen eines konkreten Projektes erarbeiteten detaillierteren Grundlagen werden in einer zweiten Phase beurteilt, unter Berücksichtigung der flächendeckenden Klassierung.

Die Abbildung 8 zeigt hierfür eine Möglichkeit. Die in diesem Bericht beschriebene Methodik umfasst den oberen Teil der Abbildung: flächendeckende Beurteilung aller Gewässerabschnitte. Der untere Teil zeigt das mögliche Vorgehen zur Beurteilung konkreter Projekte. Diese Projektbeurteilung ist nicht Teil der in diesem Bericht beschriebenen Methodik, auf Einzelheiten wird nicht eingegangen. Die Abbildung und die Liste der Beilage 4 zeigen aber erste Überlegungen und Vorschläge.

Bei der detaillierten Beurteilung konkreter Projekte wird die Gewässerklassierung der flächendeckenden Beurteilung anhand der Projektunterlagen ergänzt und bestätigt, und es werden ggf. verschärfte Anforderungen, Auflagen und Bedingungen formuliert.

Für das Zusammenspiel der flächendeckenden Gewässerbeurteilung und der Beurteilung konkreter Projekte sind verschiedene Varianten denkbar:

- Im Rahmen der flächendeckenden Beurteilung wird für alle Gewässerstrecken mit Interessenskonflikten die Klassierung vorgenommen (→ Verzicht auf Projekt / verschärfte Anforderungen / normale Anforderungen / erleichterte Anforderungen)
- Nach der flächendeckenden Beurteilung wird nur festgehalten wo Interessenskonflikte bestehen und wo nicht. Wie mit ihnen umgegangen wird, wird erst bei der Beurteilung konkreter Projekte entschieden

Die Abbildung 8 zeigt die erste Variante, die Klassierung wird flächendeckend vorgenommen, und dann bei der Beurteilung konkreter Projekte präzisiert und bestätigt.

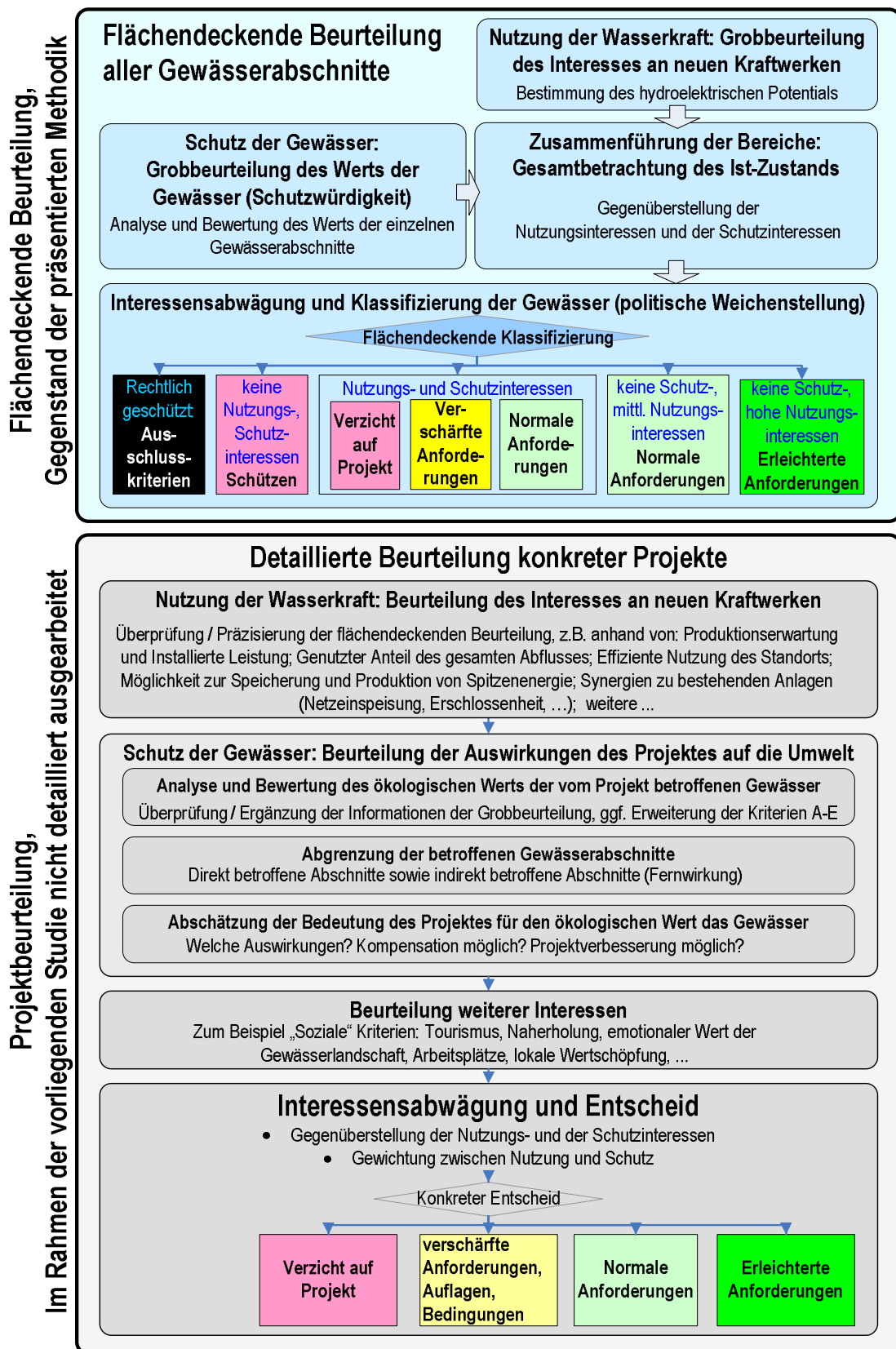


Abbildung 8: Im vorliegenden Bericht behandelte flächendeckende Beurteilung sowie mögliche detaillierte Projektbeurteilung

4.2 Überblick und Gliederung der Methodik in Arbeitsschritte

Die vorgeschlagene Methodik umfasst die in Abbildung 8 als "flächendeckende Beurteilung aller Gewässerabschnitte" bezeichneten Arbeiten. Sie gliedert sich in sieben Arbeitsschritte. Sie sind in den folgenden Kapiteln detaillierter erläutert und mit den Ergebnissen der Testanwendung illustriert.

1. Projektdefinition (Kapitel 5.1)
2. Auswahl und Definition der Beurteilungskriterien (Kapitel 5.2)
3. Bewertung der Fließgewässer mit den Kriterien (Kapitel 5.3)
4. Aggregation der Kriterien pro Kernbereich (Kapitel 5.3)
5. Gegenüberstellung der Nutzungs- und Schutzinteressen (Kapitel 6.1)
6. Interessensabwägung und Klassierung der Gewässer, politische Weichenstellung (K. 6.2)
7. Umsetzung im Vollzug: nach den Prioritäten handeln (Kapitel 6.3)

Die verschiedenen Arbeitsschritte wurden bei der Entwicklung der Methodik und ihrer Testanwendung unterschiedlich intensiv behandelt:

- Die Arbeitsschritte 2, 3 und 4 wurden im Rahmen des vorliegenden Projektes entwickelt, getestet und relativ breit diskutiert (siehe Beschreibung im Kapitel 2.2).
- Der Arbeitsschritt 5 "Gegenüberstellung der Nutzungs- und Schutzinteressen" wurde von BG entwickelt und getestet, ohne breite Diskussion.
- Die Beschreibung und Empfehlungen der Arbeitsschritte 1 "Projektdefinition", 6 "Interessensabwägung und Klassierung der Gewässer" und 7 "Umsetzung im Vollzug" sind als gutachterliche Empfehlungen zu verstehen. Sie wurden nicht breit diskutiert, die Arbeitsschritte wurden nicht getestet.

Die Abbildung 9 schematisiert das Vorgehen der einzelnen Arbeitsschritte (es handelt sich um eine alternative Darstellung des oberen Teils der Abbildung 8)

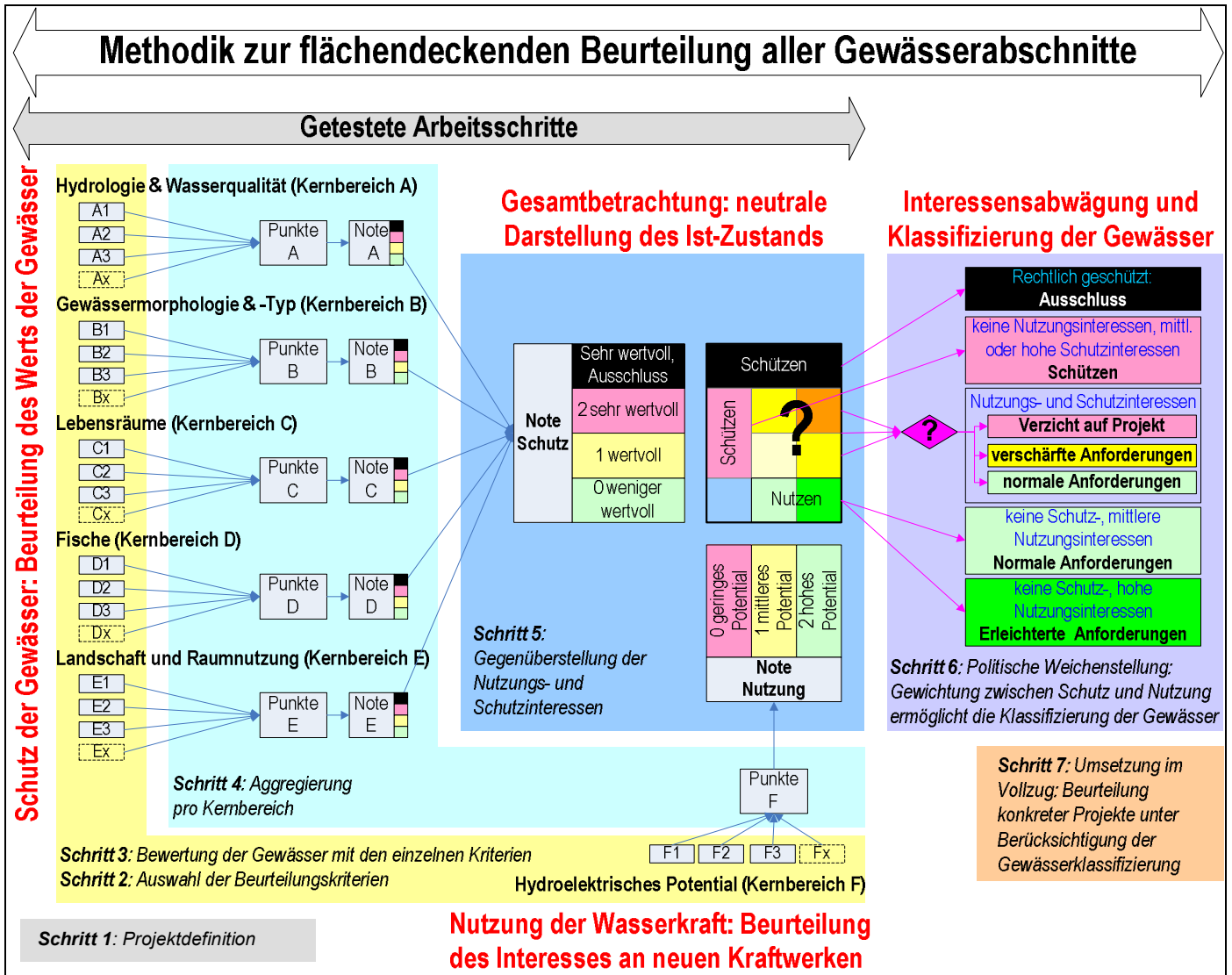


Abbildung 9: Arbeitsschritte der Methodik zur Beurteilung und Klassierung der Nutzungseignung von Fließgewässerstrecken, unter Berücksichtigung der Schutz- und Nutzungsinteressen

5. Gewässerbewertung aus Schutz- und Nutzungssicht

5.1 Schritt 1: Projektdefinition

5.1.1 Allgemeine Beschreibung des Arbeitsschritts 1

Im ersten Arbeitsschritt wird das Projekt definiert. Insbesondere wird festgelegt, welche **Ziele** erreicht werden sollen. Plakative Beispiele von Zielen können sein: "Ausbau der Wasserkraft um xy kWh/a" oder "Ausgewogenes Verhältnis zwischen Schutz- und Nutzung unserer Gewässer" oder "Schutz aller wertvoller Gewässerstrecken vor weiteren Nutzungen".

Des Weiteren muss der **Betrachtungsgegenstand** klar festgelegt werden: sollen flächendeckend alle Gewässer beurteilt und klassifiziert werden? Oder sind Regeln/Werkzeuge zur Beurteilung einzelner Projektgesuche ausreichend?

Ausserdem muss festgelegt werden, wer in welcher Form in die Projekterarbeitung und Vernehmlassung einbezogen wird, also welche **Partizipationsmöglichkeiten** vorgesehen werden: welche kantonalen Fachstellen, Kraftwerksbetreiber, Umweltschutzverbände, externe Spezialisten?

5.1.2 Anwendung der Methodik: Projektdefinition

Als Pilotregion zur ersten Test-Anwendung der Methodik wurde der Kanton Bern ausgewählt. Ziel ist die Testanwendung der Methodik zur flächendeckenden Klassierung der Fließgewässerstrecken.

Betrachtungsgegenstand sind sämtliche Fließgewässer des Kantons.

Die Entwicklung der Methodik und die Auswertung der Ergebnisse fand in enger Zusammenarbeit mit dem Amt für Wasser und Abfall des Kantons Bern statt, das momentan eine kantonale Wassernutzungsstrategie erarbeitet (siehe Kapitel. 3.5.2).

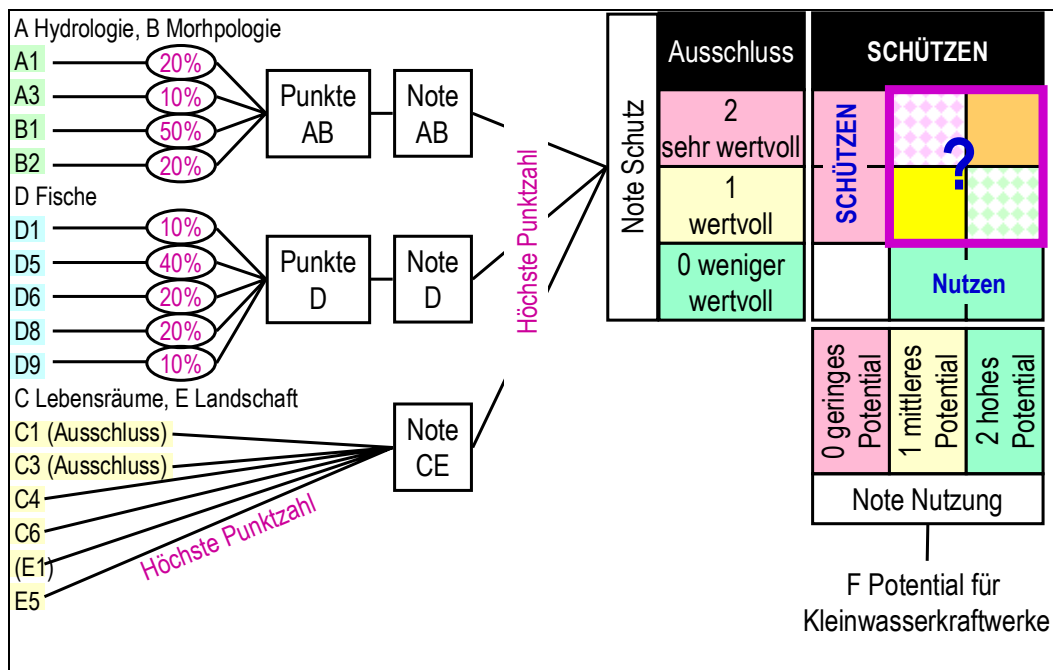


Abbildung 10: Überblick über die Test-Anwendung der Methodik: gewählte Einzelkriterien (Nummerierung gemäss Beilage 4 und 5) und durchgeführte Aggregationen

5.2 Schritt 2: Auswahl und Definition der Beurteilungskriterien

5.2.1 Allgemeine Beschreibung des Arbeitsschritts 2

Dieser Arbeitsschritt ist entscheidend für die Schlussergebnisse der Gewässerbeurteilung. Deshalb wird empfohlen, ihn sorgfältig und breit abgestützt vorzunehmen, also mit Einbezug der verschiedenen Interessensvertreter.

Es wird notwendig sein, einen Kompromiss zwischen repräsentativen, "wünschenswerten" Kriterien und den vorliegenden oder einfach zu erhebenden Datengrundlagen zu finden. In Beilage 4 wird eine Liste möglicher Kriterien präsentiert sowie in Beilage 5 eine zur Beurteilung der Gewässer des Kantons Bern getroffene Auswahl.

Strukturierung in Kernbereiche

Zur Strukturierung der Kriterien wurden die folgenden Kernbereiche definiert:

- A) Hydrologie & Wasserqualität
- B) Gewässermorphologie & Gewässertyp
- C) Lebensräume
- D) Fische
- E) Landschaft & Raumnutzung
- F) Hydroelektrisches Potenzial

Gesamtkriterienliste

In gemeinsamen Workshops wurde eine Gesamtliste der aus Gewässerschutzsicht relevanten Kriterien erstellt (Kernbereiche A bis E), siehe Beilage 4. Die Kriterien sind pro Kernbereich nummeriert. Für jedes Kriterium ist angegeben, ob es im Projekt "NWB-GIUB" (siehe Kapitel 3.5.1) oder dem vorliegenden Projekt "WA21-BG" berücksichtigt wird. Des Weiteren ist angegeben, ob es sich um Ausschlusskriterien, Abwägungskriterien oder Projektkriterien handelt (siehe Kapitel 5.2.2 für eine Definition dieser Begriffe).

Beurteilungsskalen

Für die ausgewählten Abwägungskriterien werden Beurteilungsskalen definiert.

Empfehlung: Es wird stark empfohlen, sich bei den Beurteilungsskalen auf wenige (am Besten drei) Beurteilungsklassen zu beschränken, z.B. "hoch – mittel – gering" oder "sehr wertvoll – wertvoll – weniger wertvoll".

Die Erfahrung zeigt, dass komplizierte und umfangreichere Beurteilungsskalen vor allem bei steigender Anzahl Kriterien kaum mehr überblickbar sind. Dies macht die Kommunikation nach Aussen schwierig und schadet dadurch der Glaubwürdigkeit der Ergebnisse. Ausserdem sind Zuordnungen der Gewässerabschnitte zu detaillierteren Beurteilungsskalen schwierig zu begründen, da dieser Schritt teilweise auch auf Intuition und Expertenmeinung beruht. Angesichts dieser Schwierigkeiten haben sich dreistufige Beurteilungsskalen in zahlreichen Projekten bewährt: sie sind offen genug um auch in schwierigen Fällen mit spärlicher Datenlage angewendet zu werden, und doch detailliert genug um Handlungsprioritäten zu bestimmen.

5.2.2 Definition von Ausschluss-, Abwägungs-, und Projektkriterien

Empfehlung: Für die Wahl der Beurteilungskriterien zwischen Ausschluss-, Abwägungs- und Projektkriterien unterscheiden.

Ausschlusskriterien schliessen eine Nutzung a priori aus, **Abwägungskriterien** dienen der Interessensabwägung, und **Projektkriterien** kommen erst bei der Beurteilung konkreter Einzelprojekte zur Anwendung.

In der Gesamtliste der Beurteilungskriterien ist angegeben, welche Kriterien als Ausschluss-, Abwägungs- oder Projektkriterien empfohlen werden.

Ausschlusskriterien

Gewässerstrecken, die Ausschlusskriterien erfüllen, werden a priori von einer Nutzung ausgeschlossen. Es findet also keine Interessensabwägung statt.

Gründe für Ausschlusskriterien können beispielsweise bestehende Schutzbestimmungen sein, die keine Nutzung der Gewässer zulassen. Ausschlusskriterien sollten auf klaren rechtlichen Bestimmungen beruhen, welche eine Nutzung ausschliessen.

Empfehlung: Die Ausschlusskriterien bei jeder Anwendung der Methodik neu überprüfen und auswählen. Dies, da viele Schutzbestimmungen zwar praktisch alle Nutzungen verbieten, aber doch manchmal Ausnahmen zulassen. Es besteht also ein bestimmter Handlungsspielraum.

Ein Verzicht auf Wasserkraftprojekte muss nicht unbedingt auf Ausschlusskriterien beruhen. Wie im Arbeitsschritt 6 gezeigt wird, kann auch die Interessensabwägung (beruhend auf den Abwägungskriterien) zum Verzicht auf das Projekt führen, wenn die Schutzinteressen überwiegen.

Die in der Gesamtliste als Ausschlusskriterien bezeichneten Kriterien widerspiegeln die Ansicht der an ihrer Erarbeitung beteiligten Personen. Eine detaillierte Analyse der rechtlichen Grundlagen hat nicht stattgefunden.

Abwägungskriterien

Abwägungskriterien dienen der Interessensabwägung zwischen Schutz und Nutzung. Sie sollten:

- repräsentativ sein,
 - also die Schutzwürdigkeit des Abschnitts vor Wasserkraftnutzungen repräsentieren, bzw.
 - das Interesse ausdrücken, auf diesem Abschnitt eine neue Wasserkraftanlage zu erstellen.
- flächendeckend über das ganze zu beurteilende Gebiet vorliegen
- leicht zu begründen sein (also am Besten objektiv sein, unbeeinflusst von persönlichen Meinungen)
- auch für Dritte leicht nachvollziehbar sein
- bei den verschiedenen Interessensvertretern (Stromproduzenten, Umweltverbände, Fischer, etc.) akzeptiert sein

Empfehlung: Die obige Liste der Anforderungen an ideale Abwägungskriterien macht deutlich, dass immer Kompromisse nötig sein werden. Aus diesem Grund wird stark empfohlen, dass schon die Auswahl und Definition der Abwägungskriterien mit Beteiligung (Partizipation) der verschiedenen Interessensvertreter vorgenommen wird.

Projektkriterien

Projektkriterien kommen erst bei der Beurteilung konkreter Einzelprojekte zur Anwendung.

In der Gesamtliste der Beilage 4 wurden einzelne Kriterien als Projektkriterien bezeichnet, da entweder die Grundlagen zur Beurteilung nicht flächendeckend vorliegen, oder da das Kriterium als nur in Einzelfällen relevant eingeschätzt wurde.

Die Projektkriterien wurden in der Gesamtliste behalten, da sie je nach Kontext auch als Abwägungskriterium verwendet werden könnten.

Zur Beurteilung konkreter Einzelprojekte sind auf jeden Fall weitere Kriterien notwendig, die Abbildung 8 enthält hierzu erste Überlegungen. Sie sind hier nicht aufgelistet, da die Beurteilung konkreter Einzelprojekte nicht im Fokus der durchgeführten Arbeiten stand.

5.2.3 Berücksichtigung des Aufwertungspotenzials

Es ist möglich, im Rahmen der flächendeckenden Beurteilung nicht nur den Ist-Zustand zu beurteilen, sondern auch das Aufwertungspotenzial. Das ist der Zustand, den ein Gewässer im Rahmen der bestehenden irreversiblen Restriktionen maximal erreichen kann.

Argumente hierfür sind, dass ein Gewässer, das einfach aufgewertet werden kann, eher schützenswert ist als ein Gewässer, wo dies nicht möglich ist.

Gegen einen Einbezug des Aufwertungspotenzials in die flächendeckende Beurteilung spricht, dass es nur relativ schwierig flächendeckend bestimmt werden kann.

Empfehlung: Das Aufwertungspotenzial erst bei der Beurteilung konkreter Projekte bestimmen. Siehe auch Kapitel 6.3 (Arbeitsschritt 7).

Der Anhang 7 enthält eine Methodik zur flächendeckenden Bestimmung des Kriteriums B5 "Aufwertungspotenzial B (Gewässermorphologie)". Dieses Kriterium beruht auf einer Abschätzung des dem Gewässer realistischerweise maximal zur Verfügung stehenden Raums. Nach Meinung des Autors des vorliegenden Berichts hängt von diesem Raumpotenzial auch weitestgehend die Entwicklungspotenziale der übrigen Kernbereiche C, D und E ab, da ein genügend grosser Gewässerraum die Grundlage für einen guten Gewässerzustand aller anderen Kriterien bieten würde.

Im Rahmen der Testanwendung der Methodik wurde darauf verzichtet, das Potenzial zu berücksichtigen, mit Ausnahme des fischereilichen Aufwertungspotenzials, da dieses zum Zeitpunkt dieser Entscheidung bereits bestimmt und aggregiert war.

5.2.4 Anwendung der Methodik: verwendete Beurteilungskriterien

Zusammenarbeit

Die Kriterienlisten wurden in Zusammenarbeit mit Vertretern des GIUB, AWA GBL und Fischereiinspektorat des Kantons Bern, des Kantons Uri, von Pro Natura, Aquarius, WaterGisWeb AG und BG erarbeitet (siehe Kapitel 2.2).

Auswahlliste WA21-BG

Die im vorliegenden Projekt aus der Gesamtliste ausgewählten Kriterien sind auf der Liste im Anhang 5 zusammengefasst. Die Liste enthält auch die gewählte dreistufige Beurteilungsskala gemäss Tabelle 6 und Tabelle 7.

Die Kriterien der Kernbereiche A) "Hydrologie & Wasserqualität", B) "Gewässermorphologie & Gewässertyp", D) "Fische" und F) "Hydroelektrisches Potenzial" entsprechen denjenigen, auf die der Kanton Bern seine Wassernutzungsstrategie abstützen möchte.

Detaillierte Beschreibungen zu den einzelnen Kriterien befinden sich in den folgenden Kapiteln.

Grundsätze der Methodik und Beurteilungsskala

Grundsatz der Methodik aus Sicht des Schutzes ist: je wertvoller ein Gewässerabschnitt ist, desto schützenswerter ist er. Der Wert hängt zusammen mit der Seltenheit, Vielfältigkeit, Unberührtheit, Empfindlichkeit und bestehender Beeinträchtigung des Abschnitts. Die Tabelle 6 zeigt die dreistufige Beurteilungsskala.

Punkte	0 Punkte	1 Punkt	2 Punkte
Bedeutung	weniger wertvoll	wertvoll	sehr wertvoll
	stark beeinträchtigt	beeinträchtigt	nicht beeinträchtigt
Bedeutung betreffend Nutzung aus Sicht des Gewässerschutzes	neue KW unter Einhaltung der gesetzl. Bestimmungen möglich	neue KW unerwünscht, aber unter strengen Auflagen und nach Gesamtinteressenabwägung möglich	Verzicht auf neue KW anstreben

Tabelle 6: Dreistufige Beurteilungsskala der Schutzkriterien, mit Farbgebung und Bedeutung der Beurteilungsklassen für potentielle neue Kraftwerke (KW)

Aus Sicht der Stromproduktion steht die Wirtschaftlichkeit im Vordergrund: Je geringer die Gestehungskosten sind, desto mehr lohnt sich die Nutzung. Als erste Annäherung an eine Abschätzung der Wirtschaftlichkeit kann das hydroelektrische Potenzial dienen, dass sich aus der Multiplikation von Gefälle und Abfluss ergibt. Weitere wichtige Aspekte sind die zeitliche Verfügbarkeit des Stroms: bestehen Speichermöglichkeiten, Möglichkeit zur Produktion von Spitzenstrom, die Erschliessbarkeit, die Möglichkeit zur Einspeisung in die Netze, usw. Die Tabelle 7 zeigt die dreistufige Beurteilungsskala zur Beurteilung der Fließgewässerstrecken aus Sicht der Stromproduktion.

Punkte	0 Punkte	1 Punkt	2 Punkte
Bedeutung	Geringes Potenzial	Mittleres Potenzial	Hohes Potenzial
Bedeutung betreffend Nutzung aus Sicht der Stromproduktion	Das Potenzial ist so gering, dass eine Nutzung nicht in Frage kommt oder nicht prioritär ist.	unter Umständen nutzbares Potenzial	eine Nutzung erscheint viel versprechend, eine Detailabklärung wird empfohlen

Tabelle 7: Dreistufige Beurteilungsskala der Nutzungskriterien

5.3 Schritte 3: "Bewertung der Fließgewässer mit Einzelkriterien" und 4 "Aggregation der Einzelkriterien pro Kernbereich"

5.3.1 Allgemeine Beschreibung der Schritte 3 und 4

Schritt 3

Die Fließgewässerstrecken werden mit den in Schritt 2 ausgewählten Kriterien beurteilt. Je nach Art des Kriteriums, der bereits vorliegenden Daten und der Grösse des zu beurteilenden Gebietes erfolgt dies durch Auswertung und Analyse von Berichten und Karten, rechnerisch, durch GIS-Analysen, durch Expertenmeinung, durch Feldbegehungen, usw.

Die Ergebnisse der Bewertungen werden im GIS erfasst und auf einheitlichen Karten dargestellt.

Empfehlung: Es wird empfohlen, die Bewertungen, Grundlagen und Annahmen sorgfältig zu dokumentieren, damit sie auch für andere Projekte zur Verfügung stehen.

Schritt 4

Die in Schritt 2 ausgewählten Kriterien sind in Kernbereiche strukturiert. Die Einzelkriterien werden pro Kernbereich aggregiert. Hierfür werden sie gewichtet und summiert.

Es ist auch möglich, mehrere Kernbereiche gemeinsam zu aggregieren.

Eine objektive, allgemeingültige Gewichtung der Einzelkriterien dürfte kaum je möglich sein. Die **Gewichtung** erfolgt deshalb pragmatisch nach Expertenmeinung, am Besten unter Einbezug der verschiedenen Interessensvertreter.

Die gewichteten und summierten Einzelkriterien, im Folgenden als "Punkte" bezeichnet, werden wiederum der dreiteiligen Beurteilungsskala zugeordnet, was im Folgenden als "Noten" bezeichnet wird. Es wäre vielleicht auch möglich, die Punkte unverändert weiter zu verwenden. Dabei besteht allerdings das Risiko, dass die entstehenden feinsten Abstufungen (Zahlen mit vielen Kommastellen) eine Präzision vortäuschen, welche durch die relativ grobe Beurteilungsmethodik gar nicht erreicht wird.

Die Note eines Gewässers pro Kernbereich kann auch als Grundlage zur Definition von **sektoriellen Handlungs- oder Schutz-Priorität** verstanden werden. Sie kann zum Beispiel den Wert der Gewässerabschnitte "aus Sicht des Sektors Gewässerökologie" repräsentieren, aus welchen sich direkt die Prioritäten zu ihrem Schutz ableiten lassen.

5.3.2 Anwendung der Methodik: Gewässerbewertung aus Sicht der Stromproduktion

Einleitung

Im Rahmen der Testanwendung der Methodik im Kanton Bern wurde das hydroelektrische Potenzial auf zwei Varianten abgeschätzt: aus dem Linienpotenzial sowie aus berechneten potentiellen Standorten von Kleinwasserkraftwerken.

Für die weiteren Arbeitsschritte wurde die Variante der potentiellen Standorte gewählt.

Die Berechnungsmethode wurde durch die WaterGisWeb AG entwickelt, die auch die Berechnungen durchgeführt hat. Die resultierenden GIS-Datensätze wurden BG zur weiteren Verarbeitung und Auswertung zur Verfügung gestellt.

Abbildung 11 zeigt, wie sich dieser Arbeitsschritt in den Gesamtzusammenhang eingliedert.

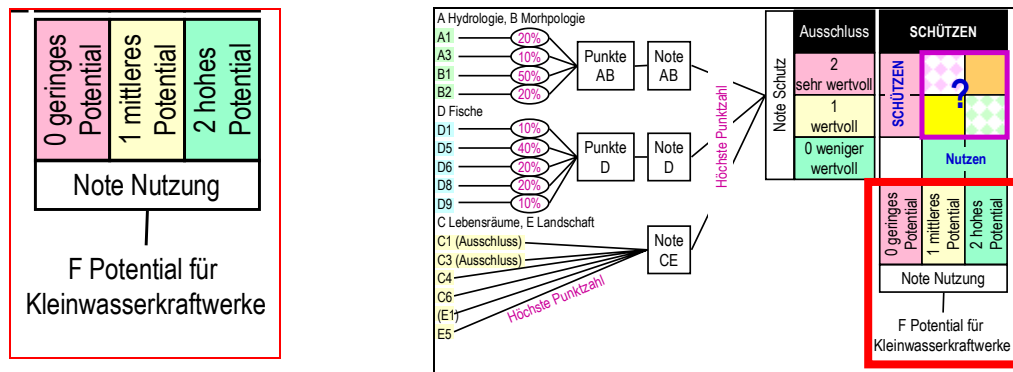


Abbildung 11: Bestimmung des hydroelektrischen Potenzials und der Nutzungsnote

Variante a) Linienpotenzial

Beschreibung: Das Linienpotenzial wird durch Multiplikation von Abfluss und Höhenunterschied berechnet. Es stellt die auf den einzelnen Gewässerabschnitten vorhandene Energie dar. Es ist eine theoretische Zahl, die nicht aussagt, ob oder welcher Teil dieser Energie tatsächlich nutzbar ist.

Erläuterungen:

Die Berechnung des Linienpotenzials beruht auf folgenden Grundlagen:

- GN5: Digitales Gewässernetz des Kantons Bern (Erhebungsmassstab 1:5 000), © Tiefbauamt des Kantons Bern
- DHM25_10: Digitales Höhenmodell des Kantons Bern mit einer Rastergrösse von 10 m, © swisstopo
- MQ-CH: Rasterdatensatz der mittleren monatlichen Abflüsse mit einer Rastergrösse von 500m © BAFU

Folgende **Berechnungsschritte** wurden durch WaterGisWeb AG durchgeführt (zusammenfassende Beschreibung durch BG):

1. Jedes Gewässer des Kantons Bern wird in äquidistante **Abschnitte** von 50 m Länge unterteilt. Eine Ausnahme sind die obersten 500 m der Gewässer, für welche keine Potenziale berechnet wurden
2. Aus dem digitalen Höhenmodell wird das **Gefälle** bzw. der Höhenunterschied für jeden Gewässerabschnitt bestimmt
3. Aus dem digitalen Höhenmodell werden die **Einzugsgebiete** für jeden Gewässerabschnitt bestimmt.
4. Für jeden Gewässerabschnitt wird aus der Einzugsgebietsfläche mit Hilfe der rasterisierten Abflussdaten der **Abfluss** berechnet. Es werden die mittleren monatlichen Abflüsse und der mittlere Jahresabfluss bestimmt.
5. Für jeden Gewässerabschnitt wird die theoretische elektrische Leistung bzw. das theoretische hydroelektrische **Potenzial** berechnet, durch Multiplikation des mittleren Jahresabfluss mit dem Höhenunterschied. Die verwendete Formel ist:

$$P = Q * \Delta h * g * w$$

P elektrische Leistung in kW
 Q Abflussmenge in l/s
 Δh Höhenunterschied
 g Erdbeschleunigung 9.81 m/s²
 w Koeffizient für den Wirkungsgrad, Annahme w = 1.0

6. Das Potenzial wird durch die Länge des Gewässerabschnitts dividiert. Ergebnis ist die theoretische **spezifische Leistung** in kW/m.
7. Alle Ergebnisse werden in einer **Geodatenbank** gespeichert.
8. Es werden **Karten** erstellt, mit der theoretischen spezifischen Leistung aller berechneten Gewässerabschnitten, sowie den summierten Potenzialen pro Gewässer in Kreisdiagrammen

Auf den Karten für das AWA (2009) des Kantons Bern werden auf parallel zu den Gewässern verlaufenden Linien folgende Informationen dargestellt:

- Bereits bestehende Konzessionen (bereits genutzte Potenziale)
- Durch "Killerfaktoren" ausgeschlossene Nutzungen. Als Killerfaktoren wurde berücksichtigt: Auen von nationaler Bedeutung, Hoch- und Flachmoore von nationaler Bedeutung, Amphibienlaichgebiete
- Durch "Einflussfaktoren" limitierte Nutzungen. Die limitierenden Faktoren behindern oder erschweren die Nutzung einer Gewässerstrecke, schliessen diese aber nicht kategorisch aus.

Für die Kartendarstellung wurde von BG die folgende Skala gewählt:

Geringes Potenzial 0 Punkte	Mittleres Potenzial 1 Punkt	Hohes Potenzial - 2 Punkte	Sehr hohes Potenzial 2 Punkte
0.1 – 0.3 kW/m	0.3 – 0.6 kW/m	0.6 – 3.0 kW/m	> 3.0 kW/m

Tabelle 8: Beurteilungsskala des Kriteriums F-a hydroelektrisches LinienPotential

Die Ergebnisse werden auf der Karte F-a der Beilage 8.10 präsentiert.

Variante b) Berechnung potentieller Standorte für Kleinwasserkraftwerke

Beschreibung: Zur Berechnung potentieller Standorte von Kleinwasserkraftwerken wird für eine gewählte Leistung berechnet, wie lang bei gegebenem Relief und Abfluss die Ausleitstrecke sein müsste. Je kürzer diese ist, desto eher lohnt sich der Bau eines Kleinwasserkraftwerks.

Erläuterungen:

Auf Grundlage der berechneten LinienPotenzial (siehe oben) hat WaterGisWeb im Auftrag des AWA potentielle Standorte für Kleinwasserkraftwerke berechnet und die Daten zur weiteren Auswertung BG zur Verfügung gestellt. Für jeden Gewässerabschnitt werden die folgenden Berechnungsschritte durchgeführt (Zusammenfassende Beschreibung von BG):

1. Wahl der **Leistung** der Kraftwerke. Im Rahmen der vorliegenden Studie wurde mit folgenden Leistungen gerechnet: P = 300 kW, P = 500 kW, P = 1 000 kW.
2. Bestimmung des **Abflusses**: Es wird nicht mit dem mittleren Jahresabfluss gerechnet, sondern mit dem Q₁₂₀ für 300 und 500 kW, sowie dem Q₆₀ für P = 1 000 kW. Q₁₂₀ bezeichnet den Abfluss, der an 120 Tagen im Jahr überschritten wird. Aus den Berechnungen und GIS-Analysen für das LinienPotenzial (siehe oben) liegen für jeden Gewässerabschnitt die mittleren monatlichen Abflüsse vor. Für den Q₁₂₀ wird der viertgrösste monatliche Abfluss gewählt, für den Q₆₀ der zweitgrösste monatliche Abfluss (siehe Abbildung 12)

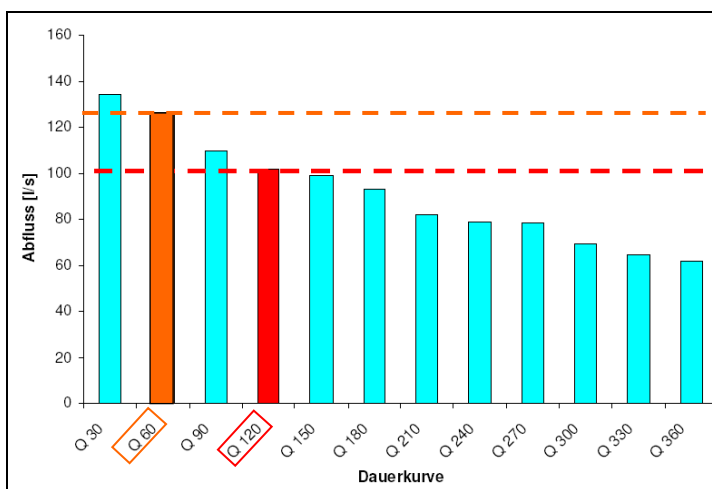


Abbildung 12: Bestimmung des Q₆₀ und des Q₁₂₀ aus den vorliegenden mittleren monatlichen Abflüssen (Graphik: WaterGisWeb AG, angepasst von BG)

3. Berechnung der benötigten **Fallhöhe**, um mit dem Abfluss die gewählte Leistung zu erreichen (siehe auch Abbildung 13)

Die Berechnung beruht auf folgender Formel:

$$\Delta h = P / (\rho * g * Q * w)$$

P Leistung [W]	Q Abfluss
ρ Dichte des Wassers [kg/m ³]	Δh Fallhöhe [m]
G Erdbeschleunigung [m/s ²]	w Wirkungsgrad

4. Mit Hilfe des aus dem digitalen Geländemodell abgeleiteten Gewässerprofils wird bestimmt, wie lang die Ausleitstrecke ΔL sein muss, um die benötigte Fallhöhe Δh zu erreichen.

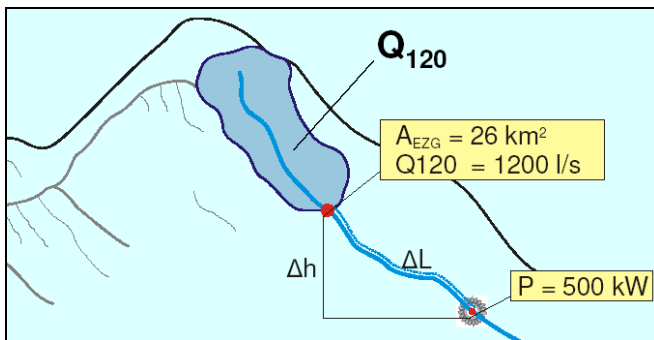


Abbildung 13: Bestimmung der Ausleitstrecke ΔL eines potentiellen Kraftwerks für jeden Gewässerpunkt (Graphik: WaterGisWeb AG)

Für jeden Gewässerpunkt (rot eingezeichnet) wird zuerst das Einzugsgebiet bestimmt, dann aus dem Rasterdatensatz der Abfluss Q , mit welchem die für die gewünschte Leistung benötigten Fallhöhe Δh berechnet wird, aus welcher sich die Länge der Ausleitstrecke ΔL bestimmen lässt.

5. Sensitivitätsanalyse des Abflusses: die gleichen Berechnungen werden mit $Q \pm 20\%$ durchgeführt.
6. Alle Ergebnisse werden in einer Geodatabase gespeichert.
7. Für jede der gewählten Leistungsklassen wird eine Karte erstellt, siehe Karten F-c, F-d, F-e in den Beilagen 8.11 bis 8.13. Die von BG vorgeschlagene Farbgebung bezieht sich auf die Länge der Ausleitstrecke bzw. auf die spezifische Leistung pro Meter Gewässerslänge. Die Farbgebung und die Grenzwerte sind in Abbildung 14 auf dargestellt.

Annahmen

Die oben beschriebenen Berechnungen beruhen auf folgenden Annahmen und Hypothesen:

- Das Potenzial für die Stromnutzung ist umso höher, je kürzer die Ausleitstrecke ist. Begründung: Kurze Ausleitstrecken kosten weniger als lange, Standorte mit kurzen Ausleitstrecken sind folglich eher wirtschaftlicher.
- Der Wirkungsgrad der Kraftwerke beträgt 70%: $w = 0.7$
- Die gewählten Leistungsklassen von 300 kW, 500 kW und 1 000 kW erlauben eine gute Abschätzung der Nutzungseignung der Gewässer.
 - Dies gilt sowohl für diese Leistungsklassen als auch für höhere Leistungen: Wenn sich mehrere für eine Leistungsklasse berechneten Standorte unmittelbar folgen, so ist dies ein Indiz, dass auch Kraftwerke höhere Leistungen in Frage kommen.
 - Anlagen, die kleiner als 300 kW sind, produzieren gesamtkantonal gesehen eine vernachlässigbare Energiemenge und sind deshalb nicht prioritär. In Ausnahmefällen, wie z.B. Bei isolierten Gebäuden oder in Kombination mit anderen Infrastrukturen können solche Kleinanlagen trotzdem sinnvoll sein.

Bestimmung des theoretischen Potenzials für Kleinwasserkraftwerke (Aggregation)

Die oben beschriebenen berechneten Standorte der Leistungsklassen 300 kW, 500kW und 1000 kW wurden von BG zu einer Beurteilung pro Gewässerabschnitt aggregiert, indem jeweils die "beste" Bewertung der drei Berechnungen beibehalten wurde. Auf eine Differenzierung der hohen Potenziale (in hoch, sehr hoch, ...) wurde bei der Aggregation verzichtet.

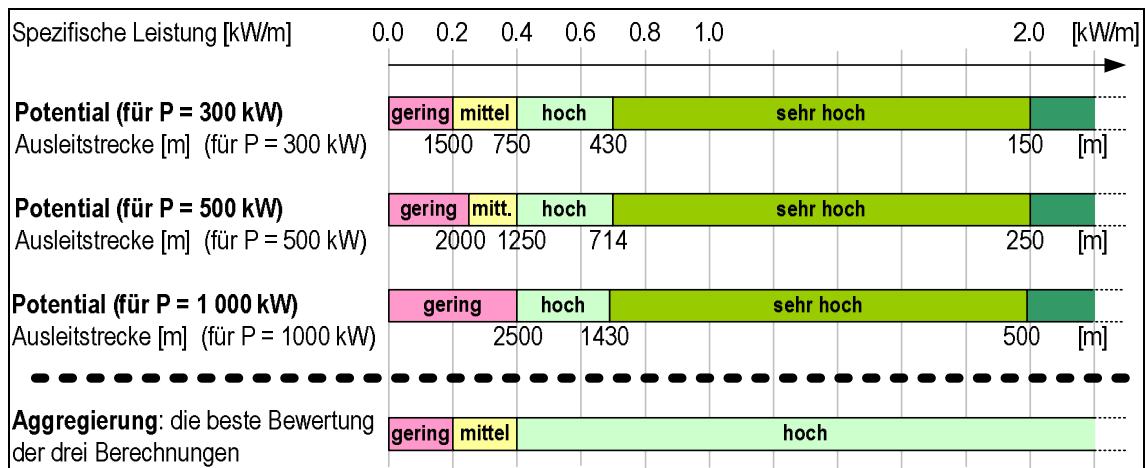


Abbildung 14: Klassierung der Gewässerabschnitte in Funktion der Länge der Ausleitstrecke von berechneten potentiellen Standorten von Kleinwasserkraftwerken, für 300 kW, 500 kW, 1000 kW sowie Aggregation

Die aggregierte Karte F-b befindet sich in Beilage 8.14, eine Interpretation der Ergebnisse in Kapitel 8.1.1.

c) weitere Varianten und weitergehende Berechnungen

Die Beurteilung der Nutzungseignung der Gewässer aus Sicht der Stromproduktion könnte durch weitere Kriterien ergänzt werden. Im Rahmen der Testanwendung der Methodik wurde darauf verzichtet: Die Aussagekraft der erarbeiteten Grundlagen wird als genügend hoch für die flächendeckende Beurteilung eingeschätzt.

Weitere Kriterien können zur Beurteilung konkreter Projekte verwendet werden, wie z.B.

- Möglichkeit zur Produktion von Spitzenenergie und zur Speicherung
- Entfernung zu bestehenden Anlagen und Einspeisepunkten ins Stromnetz
- Erschliessung
- ...

5.3.3 Anwendung der Methodik: Gewässerbewertung aus gewässerökologischer Sicht

Einleitung

Für die Testanwendung wurden die aus gewässerökologischer Sicht besonders wichtigen Kernbereiche A "Hydrologie und Wasserqualität" und B "Gewässermorphologie und Gewässertyp" gruppiert.

Im vorliegenden Kapitel werden die ausgewählten Kriterien (auch als Einzelkriterien bezeichnet) der Kernbereiche A und B definiert und erläutert, sowie ihre Aggregation zu einer "Note AB" beschrieben. Diese Arbeiten wurden gemeinsam mit dem Gewässer- und Bodenschutzlabor GBL des Kantons Bern durchgeführt. Ergebnis des GBL ist der "Masterplan Gewässerökologie", der als eine der Grundlagen der zukünftigen Wassernutzungsstrategie dienen soll. Der Umfang und die Ergebnisse des Masterplans Gewässerökologie sind identisch mit den in diesem Kapitel beschriebenen Arbeiten und Ergebnissen. Siehe Zeh (2009) und Beilage 5.

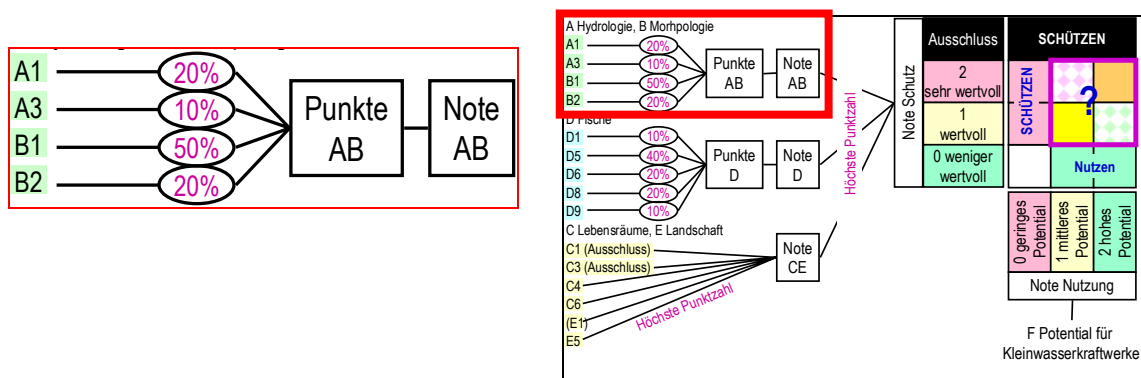


Abbildung 15: Kriterien, Gewichtung und Aggregation der Kernbereiche A und B

Kriterium A1 - Hydrologie: bereits bestehende anthropogene Veränderung

Beschreibung: Beeinträchtigung der ökologischen Qualität durch über längere Gewässerstrecken wirksame anthropogene Veränderungen der Hydrologie.

Erläuterung: Zu den hydrologisch beeinträchtigten Abschnitten gehören Restwasserstrecken, Gewässerabschnitte mit Schwall-Sunk und Staustrecken (berücksichtigt nur auf grossen Gewässern). Diese Gewässerstrecken weisen gegenüber freifliessenden Gewässern einen geringeren ökologischen Wert auf.

Die folgende Tabelle zeigt die Beurteilungsskala:

Stark beeinträchtigt - 0 Punkte	beeinträchtigt - 1 Pt.	Nicht beeinträchtigt - 2 Pt.
Strecken mit Schwall-Sunk (nur Hasliaare und Saane) und Staustrecken (nur grosse Gewässer)	Restwasserstrecken (A2)	frei fliessend

Tabelle 9: Beurteilungsskala des Kriteriums A1 Hydrologie

Die Karte des Kriteriums A1 der Bernischen Gewässer befindet sich in Beilage 8.1.

Kriterium A3 - Wasserqualität: Verdünnungsverhältnisse bei ARA-Einleitungen

Beschreibung: Bereits ungenügenden Verdünnungsverhältnisse führen zu Einschränkungen der Qualität auf den Gewässerstrecken unterhalb der ARA-Einleitstellen. Neue Nutzungen mit Reduktion der im Gewässer verbleibenden Restwassermenge könnten die bestehenden Verhältnisse verschärfen.

Erläuterung: Es können zwei Varianten auseinander gehalten werden:

1. Eine Verschlechterung der Verdünnungsverhältnisse würde eintreten, wenn die Einleitstelle der ARA in eine neue Restwasserstrecke zu liegen käme. → Zu beurteilen ist die Einleitstelle
2. Eine neue Wasserfassung in einer bereits beeinträchtigten Gewässerstrecke könnte zu einer Verringerung der Selbstreinigungskraft des Gewässers führen. → Zu beurteilen ist die ganze beeinträchtigte Strecke.

Im Rahmen der Testanwendung der Methodik wurden die Verdünnungsverhältnisse auf der Strecke unterhalb der Einleitung bestimmt und weiterverwendet (Variante 2).

Empfehlung: Für neue Anwendungen der Methode die Variante 1 verwenden. Sie wird als relevanter als die zweite eingeschätzt.

Die Länge des allenfalls durch ein schlechtes Verdünnungsverhältnis beeinflussten Gewässerabschnittes wurde durch Expertenmeinung festgelegt.

Die folgende Tabelle zeigt die Beurteilungsskala:

wenig empfindlich: Verdünnung genügend – 0 Punkte	empfindlich: Verdünnung knapp genügend 1 Punkt	sehr empfindlich: Verdünnung ungenügend - 2 Punkte
Verdünnung > 1:20 bei Q ₃₄₇	Verdünnung 1/10 - 1/20 bei Q ₃₄₇	Verdünnung < 1:10 bei Q ₃₄₇

Tabelle 10: Beurteilungsskala des Kriteriums A3 Wasserqualität Verdünnungsverhältnisse

Die Karte des Kriteriums A3 der Bernischen Gewässer befindet sich in Beilage 8.2.

Kriterium B1 - Einzigartigkeit oder Seltenheit eines Gewässers

Beschreibung: Einzigartige Fließgewässer und Gewässersysteme, die ungeschmälert erhalten werden sollen.

Erläuterung: Diese Fließgewässerobjekte sollten ungeschmälert erhalten werden. In diesen Objekten sollten keine Wassernutzungen erfolgen. Deshalb wurde dieses Kriterium in den Aggregationen sehr stark gewichtet.

Zur Beurteilung der Gewässer des Kantons wurden zahlreiche verschiedene Grundlagen verwendet. Man könnte deshalb dieses Kriterium auch als Summenparameter bezeichnen. In Ergänzung zur möglichst einheitlichen Vorgehensweise sind bei der Beurteilung dieses Kriteriums auch das grosse Expertenwissen und die Ortskenntnis der beurteilenden Personen einflussend. Siehe Zeh (2009) in der Beilage 6 für weitere Erläuterungen und Details.

Beurteilungskategorien:

- sehr wertvoll:
 - "schweizweit einmalig": Intakte schweizerische Fließgewässerobjekte, welche es nur noch im beurteilten Kanton gibt, die also einen hohen Seltenheitswert aufweisen.
 - "Kantonal herausragend": Intakte Fließgewässerobjekte von regions- und gewässertypischer Ausprägung und nationaler Bedeutung.
- wertvoll: Intakte Fließgewässerobjekte von regions- und gewässertypischer Ausprägung
- übrige / weniger wertvoll: Nicht beurteilte Gewässer sind als übrige Gewässer bezeichnet.

Die folgende Tabelle zeigt die Beurteilungsskala:

Weniger wertvoll – 0 Punkte	Wertvoll – 1 Punkt	Sehr wertvoll – 2 Punkte
übrige Gewässertypen	regionstypisch, hochwertig	schweizweit einmalig oder kantonal herausragend

Tabelle 11: Beurteilungsskala des Kriteriums B1: Einzigartigkeit oder Seltenheit eines Gewässers

Die Beurteilung der Bernischen Gewässer mit dem Kriterium B1 ist auf der Karte der Beilage 8.3 dargestellt.

Ergebnis: Im Kanton Bern befinden sich fünf schweizweit einzigartige Fließgewässerobjekte:

- Wildflusssystem in Canyon von Sense und Schwarzwasser
- radiales Bachsystem Napf
- historische Talmäanderschlaufe der Aare bei Wynau
- glaziale Gletscherbachabfolge mit Vorfeld Gauli
- weisse/vereinigte Lütchine als letzter alpiner Fluss der Alpennordseite mit einem Fließkontinuum vom Gletscher bis zum grossen Alpensee.

Kantonal herausragende Fließgewässer befinden sich grösstenteils in den Alpen und Voralpen, einige kleinere Objekte im Berner Jura.

Kriterium B2 - Ökomorphologie, Natürlichkeitsgrad

Beschreibung: Daten zur "Ökomorphologie" der Fliessgewässer liegen in fast allen Kantonen für zahlreiche Fliessgewässer vor. Die Erhebung und Auswertung ist standardisiert durch eine Methode des Modul-Stufen-Konzepts des BUWAL (1998). Ergebnis sind Beschreibungen der Gewässerabschnitte mit zahlreichen Einzelparametern sowie dem Summenparameter "Natürlichkeitsgrad". Im Rahmen der vorliegenden Methodik wird davon ausgegangen, dass die zwei besten der fünf Kategorien des Natürlichkeitsgrads gewässerökologisch besonders wertvoll sind. Folglich sollen Abschnitte mit dieser Beurteilung vor Nutzungen geschützt werden. Diese Kategorien heissen "natürlich/naturnah" (in der Regel blau dargestellt) sowie "wenig beeinträchtigt" (in der Regel grün dargestellt).

Die sehr kurzen Abschnitte der ökomorphologischen Kartierungen werden in der vorliegenden Methodik zu einer Note pro Gewässer aggregiert, mit Ausnahme sehr langer Gewässer, die trotzdem in Abschnitte unterteilt wurden. Die in Tabelle 12 gezeigten Aggregierungsregeln wurden gutachterlich-pragmatisch durch BG festgelegt.

Durch die Aggregation pro Gewässer wird der Tatsache Rechnung getragen, dass der Wert eines Gewässerabschnitts nicht nur von seinen eigenen Eigenschaften abhängt, sondern in hohem Masse auch von denjenigen des ganzen Gewässers oder Gewässersystems.

Dieses Kriterium kann als Filter verstanden werden, dass die als ganzes unbeeinträchtigten Gewässer identifiziert. Da diese in der heutigen Landschaft selten geworden sind, sollten sie vor Nutzungen geschützt werden.

Im Kanton Bern liegen die Ökomorphologischen Erhebungen nicht flächendeckend vor: sehr steile oder über 2000 m liegende Abschnitte, sowie die ersten Abschnitte in den Voralpen wurden nicht kartiert. Es wurde die Annahme getroffen, dass diese Gewässer "sehr wertvoll" sind.

Die folgende Tabelle zeigt die Beurteilungsskala:

Weniger wertvoll – 0 Pt.	Wertvoll – 1 Punkt	Sehr wertvoll – 2 Punkte
übrige Abschnitte	<ul style="list-style-type: none"> • >= 50% der Länge "natürlich/naturnah"; oder • >= 70% der Länge "natürlich/naturnah" oder "wenig beeinträchtigt" 	<ul style="list-style-type: none"> • >= 80% der Länge "natürlich/naturnah"; oder • >= 90% der Länge "natürlich/naturnah" oder "wenig beeinträchtigt" oder • nicht kartiert

Tabelle 12: Beurteilungsskala des Kriteriums B2: Ökomorphologie, Natürlichkeitsgrad

Die Beurteilung der Bernischen Gewässer mit dem Kriterium B2 ist auf der Karte der Beilage 8.4 dargestellt.

Aggregation der Einzelkriterien der Kernbereiche A und B

Wie in Abbildung 15 auf Seite 35 gezeigt, wurden für die oben beschriebenen Einzelkriterien der Kernbereiche A und B Gewichtungen festgelegt. Die Gewichtung beruht auf einer gutachterlichen Einschätzung der gewässerökologischen Relevanz dieser Kriterien.

Nr.	Beurteilungskriterium	Gewichtung
A1	Hydrologie: bereits bestehende anthropogene Veränderung	20 %
A3	Wasserqualität: Verdünnungsverhältnisse bei ARA-Einleitungen	10 %
B1	Einzigartigkeit oder Seltenheit eines Gewässers	50 %
B2	Ökomorphologie, Natürlichkeitsgrad	20%

Tabelle 13: Gewichtung der Kriterien der Kernbereiche A "Hydrologie & Wasserqualität" und B "Gewässermorphologie & Gewässertyp"

Für jeden einzelnen Gewässerabschnitt wurden die Punkte der Einzelkriterien mit ihren Gewichtungen multipliziert und addiert. Diese Summen wurden wiederum einer dreistufigen Skala zugeordnet, wie dies Tabelle 14 zeigt.

Es wird davon ausgegangen, dass diese Summen für die einzelnen Gewässerabschnitte die gewässerökologische Qualität ausdrücken, und damit auch ihre Schutzwürdigkeit vor Wasserkraftnutzungen. Sie können auch als Schutzprioritäten aus Sicht der Gewässerökologie verstanden werden.

Gewässerökologische Qualität "Note A-B"	Weniger wertvoll 0 Punkte	Wertvoll 1 Punkt	Sehr wertvoll – 2 Punkte
Summierte, gewichtete Einzelkriterien	0 bis 0.4	0.5 bis 0.9	1.0 bis 2.0

Tabelle 14: Klassierung der summierten, gewichteten Einzelkriterien der Kernbereiche A "Hydrologie & Wasserqualität" und B "Gewässermorphologie & Gewässertyp"

Die Aggregation der Einzelkriterien der Kernbereiche A und B ist auf der Karte der Beilage 8.15 dargestellt.

5.3.4 Anwendung der Methodik: Schutz der Landschaft und Lebensräume

Einleitung

Für die Testanwendung der Methodik wurden die Kernbereiche "Lebensräume" (C) sowie "Landschaft & Raumnutzung" (E) gruppiert.

Die folgende Abbildung zeigt ein Schema der Kriterien dieser Kernbereiche mit ihrer Aggregation.

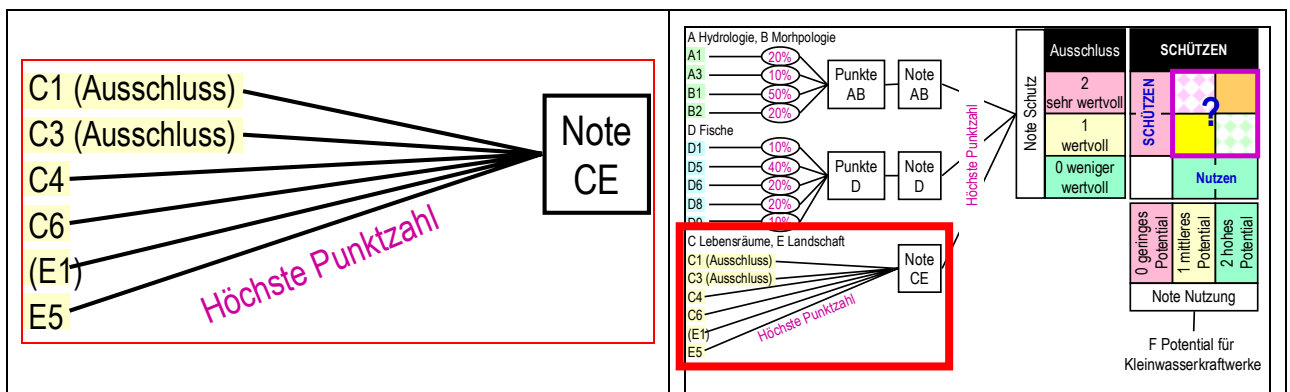


Abbildung 16 : Kriterien und Aggregation der Kernbereiche C "Lebensräume" und E "Landschaft & Raumnutzung"
Die Karte der Beilage 8.17 zeigt alle Kriterien der Kernbereiche C und E

Kriterium C1 - nationale Auen und Gletschervorfelder

Neue Wasserkraftanlagen sind nur schwer mit den Schutzzielen der inventarisierten Auen von nationaler Bedeutung vereinbar. Deshalb wurden sie im Kanton Bern als Ausschlusskriterien gehandhabt, obwohl in Ausnahmefällen einzelne Anlagen denkbar sein könnten.

Grundlage: Bundesinventar der Auen

Die zweistufige Beurteilungsskala ist in Tabelle 15 gezeigt.

Kriterium C3 - nationale Moorbiootope (Flach- und Hochmoore)

Neue Wasserkraftanlagen widersprechen den Schutzzielen der in die Bundesinventare aufgenommenen Moorbiootope. Deshalb ist in diesen Gebieten keine Interessensabwägung notwendig, sie können von Anfang an ausgeschlossen werden.

Grundlage: Bundesinventar der Flachmoore, Bundesinventar der Hochmoore

Die zweistufige Beurteilungsskala ist in Tabelle 15 gezeigt.

Keine Bewertung – 0 Punkte	Ausschlusskriterium:
alle übrigen Gebiete	inventarisierte Gebiete

Tabelle 15: Beurteilungsskala der Kriterien C1 "nationale Auen und Gletschervorfelder" und C3 "nationale Moorbiootope (Flach- und Hochmoore)"

Kriterium C4 - kantonale Naturschutzgebiete (Auen, Moore, usw.)

Bei den kantonalen Naturschutzgebieten handelt es sich um rechtlich geschützte Objekte. Dadurch wird eine Nutzung der Wasserkraft in diesen Gebieten erschwert oder verunmöglicht. Ob es sich um ein Ausschlusskriterium oder ein Abwägungskriterium handelt, ist in jeder Anwendung der Methodik zu entscheiden.

Im Rahmen der Testanwendung der Methodik im Kanton Bern wurde dieses Kriterium als Abwägungskriterium gehandhabt. Es ist auch zu Bemerkem, dass es Überschneidungen mit dem Kriterium B1 "Einzigartigkeit oder Seltenheit eines Gewässers" geben kann.

Grundlage: Datensatz NSG Naturschutzgebiete des Kantons Bern, Amt für Geoinformation, 2008

Die zweistufige Beurteilungsskala ist in Tabelle 16 gezeigt.

Weniger wertvoll – 0 Punkte	Sehr wertvoll – 2 Punkte
alle übrigen Gebiete	geschützte Gebiete

Tabelle 16: Beurteilungsskala des Kriteriums C4 "kantonale Naturschutzgebiete"

Kriterium C6 - Amphibien- und Reptilienlaichgebiete

Neue Wasserkraftanlagen sind nur schwer mit den Schutzziele der inventarisierten Amphibien- und Reptilienlaichgebiete von nationaler Bedeutung vereinbar.

Dadurch wird eine Nutzung der Wasserkraft in diesen Gebieten erschwert oder verunmöglicht. Ob es sich um ein Ausschlusskriterium oder ein Abwägungskriterium handelt, ist in jeder Anwendung der Methodik zu entscheiden.

Im Rahmen der Testanwendung der Methodik im Kanton Bern wurde dieses Kriterium als Abwägungskriterium gehandhabt.

Grundlage: Bundesinventar der Amphibienlaichgebiete

Die zweistufige Beurteilungsskala ist in Tabelle 17 gezeigt.

Weniger wertvoll – 0 Punkte	Sehr wertvoll – 2 Punkte
alle übrigen Gebiete	inventarisierte Gebiete

Tabelle 17: Beurteilungsskala des Kriteriums C4 "kantonale Naturschutzgebiete"

Kriterium E1 - Nationale Landschaftsschutzgebiete

Im Bundesinventar der Landschaften und Naturdenkmäler von nationaler Bedeutung BLN sind Objekte mit Schutz der Gewässer enthalten. Bei diesen Objekten sind neue Wasserkraftanlagen wohl nicht oder nur schwer mit den Schutzziele vereinbar.

Es gibt auch Objekte ohne Bezug zu den Gewässern. Solche Objekte sind also kein Hinderungsgrund für die Nutzung der Wasserkraft.

Im Rahmen der Testanwendung der Methodik im Kanton Bern wurden die BLN-Objekte mit Bezug zum Gewässer im Kriterium B1 "Einzigartigkeit oder Seltenheit eines Gewässers" berücksichtigt.

Kriterium E5 - nationale Moorlandschaften

Neue Wasserkraftwerke in inventarisierten Moorlandschaften sind nicht a priori ausgeschlossen, aber es bestehen Interessenskonflikte. Ob es sich um ein Ausschlusskriterium oder ein Abwägungskriterium handelt, ist in jeder Anwendung der Methodik zu entscheiden.

Im Rahmen der Testanwendung der Methodik im Kanton Bern wurde dieses Kriterium als Abwägungskriterium gehandhabt.

Quelle: Bundesinventar der Moorlandschaften

Die zweistufige Beurteilungsskala ist in Tabelle 17 gezeigt.

Weniger wertvoll – 0 Punkte	Sehr wertvoll – 2 Punkte
alle übrigen Gebiete	inventarisierte Gebiete

Tabelle 18: Beurteilungsskala des Kriteriums C4 "kantonale Naturschutzgebiete"

Kriterium E14 - Fassungsbereich von öffentlich genutzten Wasserfassungen

Neue Wasserkraftanlagen in den Grundwasserschutzzonen S1 und S2 sind vermutlich nicht möglich, folglich sollte dieses Kriterium als Ausschlusskriterium gehandhabt werden. Im Rahmen der Testanwendung der Methodik im Kanton Bern ist dies (noch) nicht erfolgt.

Aggregation der Einzelkriterien der Kernbereiche C und E

Wie in Abbildung 16 auf Seite 40 dargestellt, wurde für die Aggregation der Einzelkriterien der Kernbereiche C und E die jeweils höchste Einzelbewertung beibehalten. Die Einzelkriterien wurden untereinander nicht gewichtet, da in diesem Bereich jedes einzelne zutreffende Kriterium für eine hohe Schutzwürdigkeit steht.

Die Aggregation der Einzelkriterien der Kernbereiche C und E ist auf der Karte der Beilage 8.17 dargestellt.

5.3.5 Anwendung der Methodik: Gewässerbewertung aus fischereilicher Sicht

Einleitung

Die Auswahl, Definition und die Beurteilungsklassen für den Kernbereich D "Fische" wurden durch das Fischereinspektorat des Kantons Bern erarbeitet. Auch die Beurteilung der Bernischen Gewässer erfolgte durch das Fischereinspektorat. Die Aggregation und die Gewichtungen erfolgten gemeinsam durch das Fischereinspektorat und BG.

Die Beurteilung im Kanton Bern beschränkte sich auf die grossen Gewässer. Alle kleineren, nicht beurteilten Gewässer wurden der Kategorie "wenig wertvoll" zugeteilt. Die Begründung dafür ist, dass die grösseren Gewässer aus fischereilicher Sicht als wichtiger als die kleinen angeschaut werden.

Die folgende Abbildung zeigt ein Schema der Kriterien des Kernbereichs "Fische" mit ihrer Gewichtung und Aggregation.

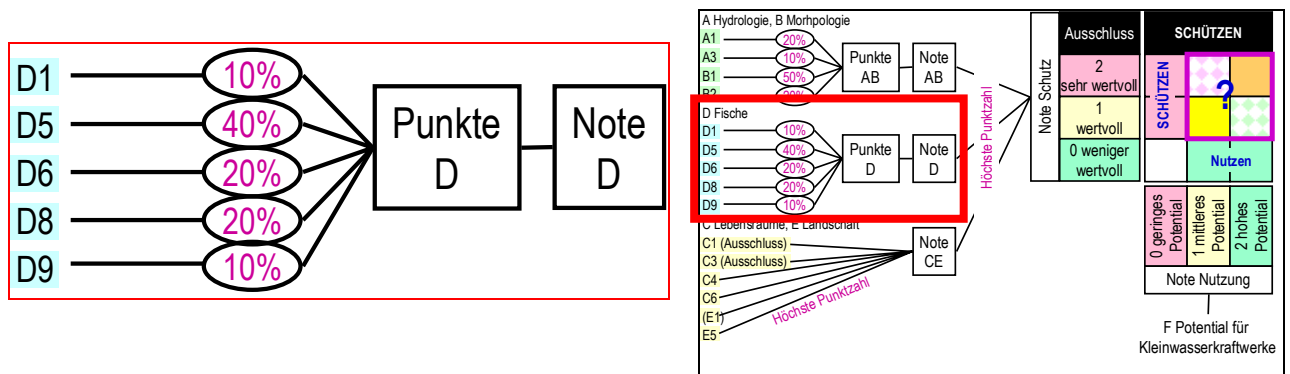


Abbildung 17: Kriterien, Gewichtung und Aggregation des Kernbereichs D "Fische"

Kriterium D1 - Fischereiliche Lebensraumqualität

Dieses Kriterium beschreibt, wie hoch die Qualität des Gewässerabschnitts für die Fische ist.

Grundlagen der Beurteilung sind: Ökomorphologie Stufe F, fischereiliches Ertragsvermögen (Bonitierung) der Patentgewässer im Kanton Bern (Faktor k2), Berücksichtigung der Längsvernetzung des Gerinnes (Abstürze).

Dieses Kriterium überschneidet sich zum Teil mit dem Kriterium B2 "Ökomorphologie, Natürlichkeitsgrad", aber hier werden zusätzlich die Abstürze und die Bonitierung berücksichtigt.

Wenig wertvoll – 0 Punkte	Wertvoll – 1 Punkt	Sehr wertvoll – 2 Punkte
übrige Gewässer	wenig beeinträchtigte Fischgewässer mit hoher fischereilicher Lebensraumqualität	einzigartige, naturbelassene Fischgewässer

Tabelle 19: Beurteilungsskala des Kriteriums D1 "Fischereiliche Lebensraumqualität"

Die Karte des Kriteriums D1 der Bernischen Gewässer befindet sich in Beilage 8.5.

Kriterium D5 - Rote Liste Arten Fische: Vorkommen

Anstelle eines Überblicks über alle gefährdeten Fischarten wurde im Kanton Bern das "Vorkommen prioritärer Fisch- und Flusskrebsarten" gemäss Artenförderungskonzept 2008 verwendet, da diese Grundlagen bereits vorlagen. Die prioritären Arten sind eine Teilmenge der Rote-Liste-Arten. Beurteilungsgrundlage ist der Fischatlas FIAT.

Wenig wertvoll – 0 Punkte	Wertvoll – 1 Punkt	Sehr wertvoll – 2 Punkte
keine prioritären Arten	1 prioritäre Art	>= 2 prioritäre Arten

Tabelle 20: Beurteilungsskala des Kriteriums D5 "Rote Liste Arten Fische: Vorkommen"

Die Karte des Kriteriums D5 der Bernischen Gewässer befindet sich in Beilage 8.6.

Kriterium D6 - Fischereigewässer

Dieses Kriterium beschreibt die Bedeutung und Attraktivität des Gewässers für die Angelfischerei. Abgestützt wird die Beurteilung auf: das fischereiliche Ertragsvermögen (Bonitierung), Fangstatistiken, Laichfischfangstatistik, Pachtgewässerstatistik sowie auf Expertenbeurteilung.

Dieses Kriterium ist eigentlich eher ein Nutzungs- als ein Schutzkriterium. Es wurde mehrfach diskutiert, ob es aus diesem Grund mit den anderen Fischkriterien auf gleiche Stufe gestellt werden darf, oder ob es auf andere Art und Weise behandelt werden müsste.

Empfehlung: dieses Kriterium kann gleich wie die anderen Fischkriterien verwendet werden, da es ebenfalls Argumente darstellt, die für den Schutz des Gewässers sprechen.

Wenig wertvoll – 0 Punkte	Wertvoll – 1 Punkt	Sehr wertvoll – 2 Punkte
Übrige Gewässer	hohes Ertragsvermögen, wichtiges Laichfischfang- oder Pachtgewässer	sehr hohes Ertragsvermögen, sehr wichtiges Laichfischfang- oder Pachtgewässer

Tabelle 21: Beurteilungsskala des Kriteriums D6 "Fischereigewässer"

Die Karte des Kriteriums D6 der Berner Gewässer befindet sich in Beilage 8.7.

Kriterium D8 - Artenzahl

Dieses Kriterium bewertet die Anzahl der im Gewässer vorkommenden einheimischen Fisch- und Flusskrebsarten. Als Grundlage wurde der Fisch- und Krebsatlas von Bund und Kt. BE verwendet. Die Artenzahl wird als Indikator der Biodiversität angeschaut.

Bei der Anwendung im Kanton Bern wurde die absolute, heute vorkommende Anzahl Arten verwendet (siehe Tabelle 22). Dadurch repräsentiert dieses Kriterium nicht die Natürlichkeit der Artenzusammensetzung. Beispiel: Ein Gewässer des Mittellandes mit 8 Arten, in dem aber natürlicherweise viel mehr Arten vorkommen würden, wird also als viel besser eingestuft als ein völlig unbeeinträchtigter Bergbach, in dem natürlicherweise nur 2 Arten vorkommen.

Eine **Variante** wäre, die Anzahl vorkommender Arten in Bezug zu setzen mit der Anzahl natürlicherweise vorkommender Arten. Dies wäre ein Indikator für die Natürlichkeit des Gewässers.

Wenig wertvoll – 0 Punkte	Wertvoll – 1 Punkt	Sehr wertvoll – 2 Punkte
1-2 Arten	3-7 Arten	>= 8 Arten

Tabelle 22: Beurteilungsskala des Kriteriums D8 "Artenzahl"

Die Karte des Kriteriums D8 der Berner Gewässer befindet sich in Beilage 8.8.

Kriterium D9 - Aufwertungspotenzial D (Fische)

Dieses Kriterium charakterisiert das reelle Aufwertungspotenzial der vier obigen Fisch-Kriterien unter Berücksichtigung von Restriktionen. Die Bewertung erfolgte durch Expertenbeurteilung.

Die Verwendung des Aufwertungspotenzials in Ergänzung zur Beurteilung des Ist-Zustands wird im Kapitel 5.2.3 diskutiert.

Es wurde folgende Beurteilungsskala definiert:

Geringes Potenzial – 0 Pt.	Mittleres Potenzial – 1 Pt.	Hohes Potenzial – 2 Punkte
Keine Erhöhung	Erhöhung von 1 der obigen Kriterien um mind. 1 Stufe	Erhöhung von mindestens 2 der obigen Kriterien um mind. 1 Stufe

Tabelle 23: Beurteilungsskala des Kriteriums D9 "AufwertungsPotenzial D (Fische)"

Die Beurteilung der Berner Gewässer mit dem Kriterium B2 ist auf der Karte der Beilage 8.9 dargestellt.

Aggregation der Einzelkriterien Kernbereich D

Wie in Abbildung 17 auf Seite 43 gezeigt, wurden für die oben beschriebenen Einzelkriterien des Kernbereichs D Gewichtungen festgelegt. Die Gewichtung beruht auf einer gutachterlichen Einschätzung der fischereilichen Relevanz dieser Kriterien. Es wurden auch andere Gewichtungsvarianten getestet, aber in diesem Rahmen nicht weiter berücksichtigt

Nr.	Beurteilungskriterium	Gewichtung
D1	Fischereiliche Lebensraumqualität	10 %
D5	Rote Liste Arten Fische (prioritäre Arten)	40 %
D6	Fischereigewässer	20 %
D8	Artenzahl	20%
D9	AufwertungsPotenzial D (Fische)	10%

Tabelle 24: Gewichtung der Kriterien des Kernbereichs D "Fische"

Für jeden einzelnen Gewässerabschnitt wurden die Punkte der Einzelkriterien mit ihren Gewichtungen multipliziert und addiert. Diese Summen wurden wiederum einer dreistufigen Skala zugeordnet, wie dies Tabelle 25 zeigt.

Es wird davon ausgegangen, dass diese Summen für die einzelnen Gewässerabschnitte die Bedeutung aus fischereilicher Sicht, und damit auch ihre Schutzwürdigkeit vor Wasserkraftnutzungen ausdrücken. Sie können auch als Schutzprioritäten aus Sicht der Fischerei verstanden werden.

Es wurde folgende Beurteilungsskala definiert:

Fischereiliche Bedeutung "Note D"	Weniger wertvoll 0 Punkte	Wertvoll 1 Punkt	Sehr wertvoll – 2 Punkte
Summierte, gewichtete Einzelkriterien	0 bis 0.5	0.4 bis 1.0	> 1

Tabelle 25: Klassierung der summierten, gewichteten Einzelkriterien des Kernbereichs D "Fische"

Die Aggregation der Kriterien des Kernbereichs D ist auf der Karte der Beilage 8.16 dargestellt.

6. Bewertung der Nutzungseignung aus integraler Sicht

6.1 Schritt 5: Gegenüberstellung der Nutzungs- und Schutzinteressen

6.1.1 Allgemeine Beschreibung des Arbeitsschritts 5

In diesem Arbeitsschritt werden die im Schritt 4 definierten "Noten" pro Kernbereich gemeinsam betrachtet, einander gegenübergestellt und/oder aggregiert.

Hierfür sind sehr viele verschiedene Varianten denkbar. In der Test-Anwendung der Methodik wurden zuerst die verschiedenen auf den Gewässerschutz ausgerichteten Kernbereiche zu einer Schutznote pro Abschnitt zusammengeführt, in dem die jeweils höchste Note beibehalten wurde. (Alternativen: Summierung der Einzelnoten, Gewichtung der Einzelnoten, Kombinationen, ...). Anschliessend wurde diese Schutznote der Nutzungsnote gegenübergestellt, um die Gewässerabschnitte mit und ohne Interessenskonflikten zu lokalisieren. Dies ist in den folgenden Abbildungen dargestellt.

6.1.2 Anwendung der Methodik: Gegenüberstellung der Nutzungs- und Schutzinteressen

Definition einer Nutzungsnote

Kapitel 5.3.2 beschreibt, wie im Rahmen der Testanwendung der Methodik das Potenzial für neue Wasserkraftwerke abgeschätzt wurde. Dieses Potenzial kann direkt als "Note Nutzung" für die Gegenüberstellung mit der "Note Schutz" verwendet werden. Siehe Abbildung 18 dargestellt.

Falls im Rahmen anderer Anwendungen der Methodik weitere Kriterien verwendet werden, die für die Nutzung der Wasserkraft sprechen, so werden sie in diesem Arbeitsschritt zusammen mit dem Potenzial für neue Wasserkraftwerke zu einer "Note Nutzung" aggregiert.

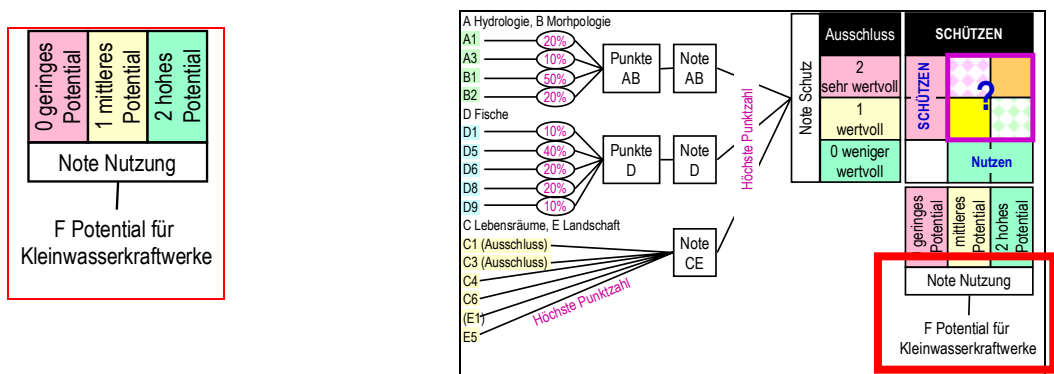


Abbildung 18: Alle Kriterien, die für die Nutzung der Wasserkraft sprechen, werden zu einer "Nutzungsnote" aggregiert.

Definition einer Schutznote

In den obenstehenden Kapiteln wird beschrieben, wie die Einzelbeurteilungen der Kernbereiche A, B, C, D und E zu Noten pro Kernbereich (bzw. pro Gruppen von Kernbereichen) aggregiert wurden. Die durch diese Noten charakterisierten Interessen zielen auf einen Schutz der Gewässer ab, also gegen die Nutzung der Wasserkraft. Im Rahmen der Testanwendung der

Berücksichtigung der Schutz- und Nutzungsinteressen bei der Wasserkraftnutzung 47

Methodik wurden sie zu einer "Note Schutz" aggregiert, indem die jeweils höchste Note pro Kernbereich beibehalten wurde. Dieses Vorgehen ist in Abbildung 19 dargestellt.

Es wären auch verschiedene Varianten denkbar: eine Gewichtung der Kernbereiche untereinander, eine einfache Summierung der Noten pro Kernbereich, usw.

Empfehlung: Für Anwendungen der Methodik wird empfohlen, insbesondere die Idee der Summierung der Noten pro Kernbereich zu prüfen. Eine hohe Summe könnte zum Verzicht auf das Projekt führen (analog zu den Ausschlusskriterien), und eine mittlere zu Interessensabwägung.

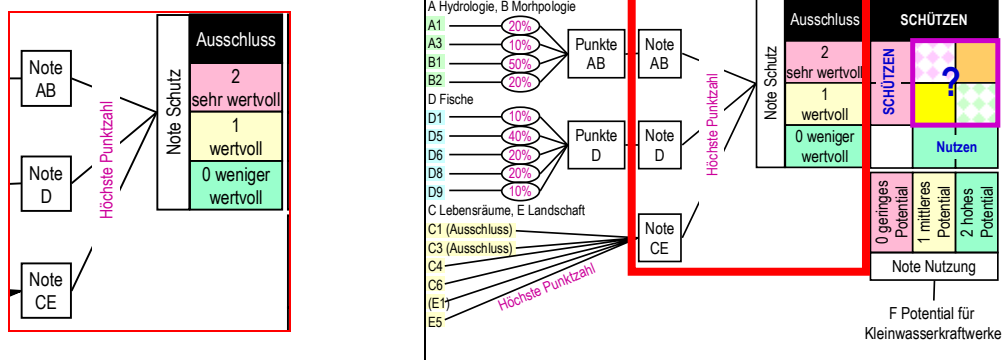


Abbildung 19 Alle Kriterien, die für den Schutz der Gewässer sprechen, werden zu einer "Schutznote" aggregiert.

Gegenüberstellung von Schutz und Nutzung als Grundlage zu Interessensabwägung

In diesem Arbeitsschritt werden pro Gewässerabschnitt die Priorität für seine Nutzung ("Note Nutzung") der Priorität für seinen Schutz ("Note Schutz") gegenübergestellt. Dies kann auch als **integrale Betrachtung** bezeichnet werden.

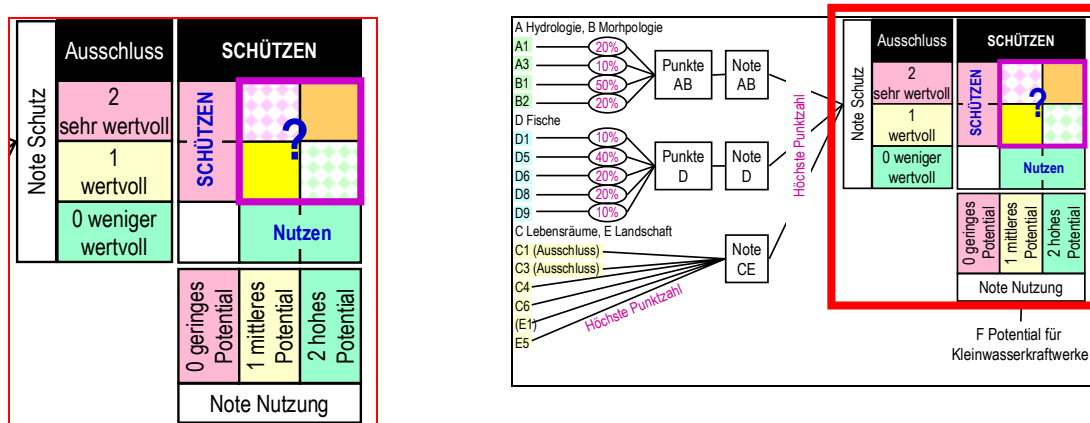


Abbildung 20: Gesamtbetrachtung der Schutz- und Nutzungsinteressen

Diese Gesamtbetrachtung bildet die Grundlage für die Interessensabwägung, also letztlich für den Entscheid, ob die Nutzung der Gewässerabschnitte erleichtert, erlaubt, erschwert oder verboten wird. Um eine solche Interessensabwägung vornehmen zu können, ist jedoch noch eine politische Weichenstellung nötig, die festlegt, wie die Schutz- und Nutzungsinteressen gegeneinander gewichtet werden sollen. Dies ist im Kapitel 6.2 erläutert.

Einbezug weiterer Personen: Karten als Kommunikationsinstrument

Für die Weichenstellung zur Gewichtung der Schutz- und Nutzungsinteressen sind in den Kantonen vermutlich andere Personen (Politiker, ggf. öffentliche Diskussionen, ...) zuständig, als für die eher technischen Vorarbeiten (kantonale Fachstellen). Aus diesem Grund müssen die Grundlagen für die Interessensabwägung, also die Gesamtsicht der Schutz- und Nutzungsinteressen, sehr sorgfältig und leicht verständlich dargestellt werden.

Karten als Kommunikationsinstrument

Neben dem Vorgehen (das sich an der hier vorgestellten Methodik orientieren kann) und den Listen der ausgewählten Kriterien sind Karten als Kommunikations- und Informationsinstrument notwendig. Angesichts der Fülle der Informationen und der grossen Anzahl beurteilter Gewässer ist es nicht leicht, eine einfache, intuitiv zu greifende Kartendarstellung zu finden.

Im Rahmen der Testanwendung der Methodik wurde die in Abbildung 21 und in Beilage 8.14 gezeigte Darstellungsart gewählt. Diese Farbgebung zieht die Prinzipien der Einzelkriterienkarten weiter (rot = keine Wasserkraftwerke, grün = Wasserkraftwerke).

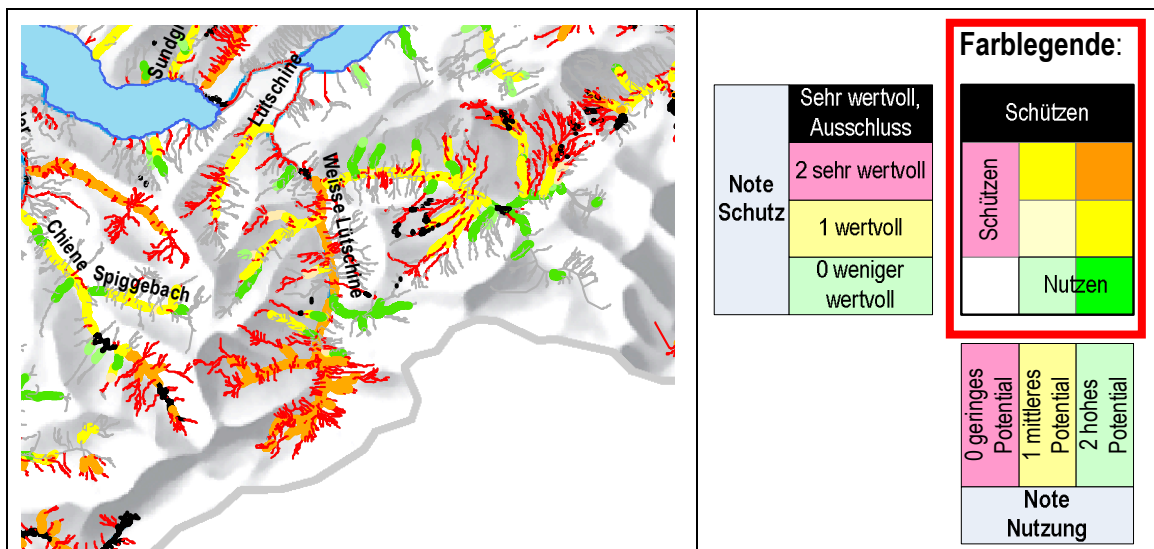


Abbildung 21: Testanwendung der Methodik: Gesamtbetrachtung der Schutz- und Nutzungsinteressen (die ganze Karte befindet sich in Beilage 8.14)

Eine Darstellungsvariante wurde vom AWA des Kantons Bern getestet: für Abschnitte mit mittlerem oder grossem hydroelektrischen Potenzial werden zwei Schutz- und eine Nutzungsnote auf parallelen Linien dargestellt. Diese Karte präsentiert den Ist-Zustand, ohne Aggregation oder Gewichtung zwischen den Kernbereichen. Siehe Abbildung 22.

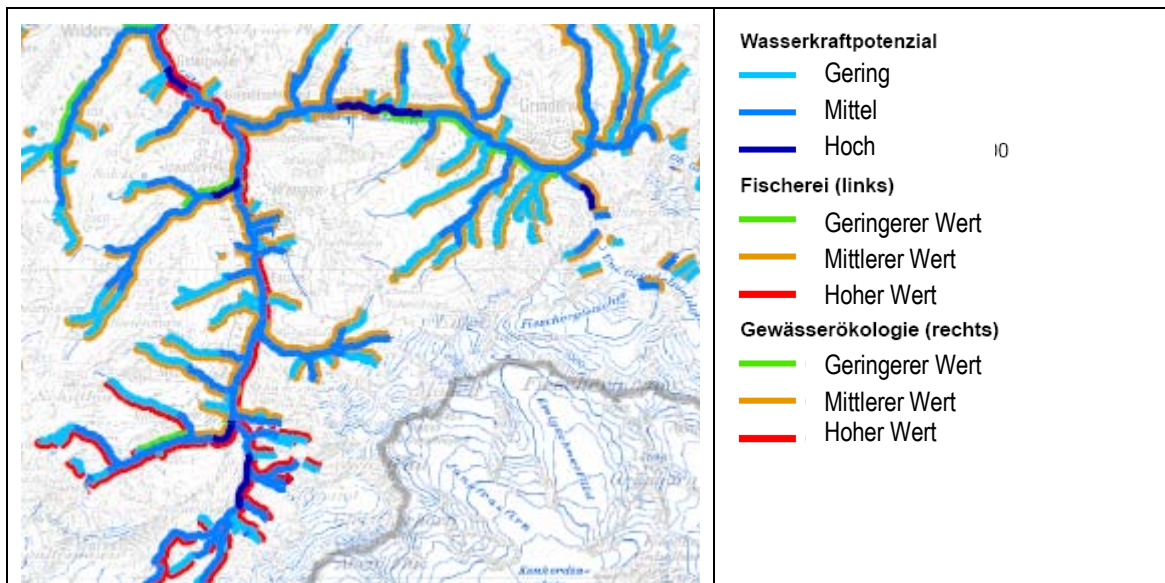


Abbildung 22: Gegenüberstellung der Schutz- und Nutzungsinteressen: Darstellung auf parallelen Linien, Karte des AWA, 2009 (Bemerkung: Abbildung 21 und Abbildung 22 sind Testanwendungen)

6.1.3 Auswertung pro Einzugsgebiet

Um nicht nur einzelne Gewässerabschnitte zu vergleichen sondern auch ganze Einzugsgebiete wurden Statistiken pro Einzugsgebiet erstellt. In einem ersten Schritt wurden die Gewässerlängen nach ihren Klassen summiert. Die Abbildung 23 zeigt diese Summen aller Gewässer für acht ausgewählte Einzugsgebiete.

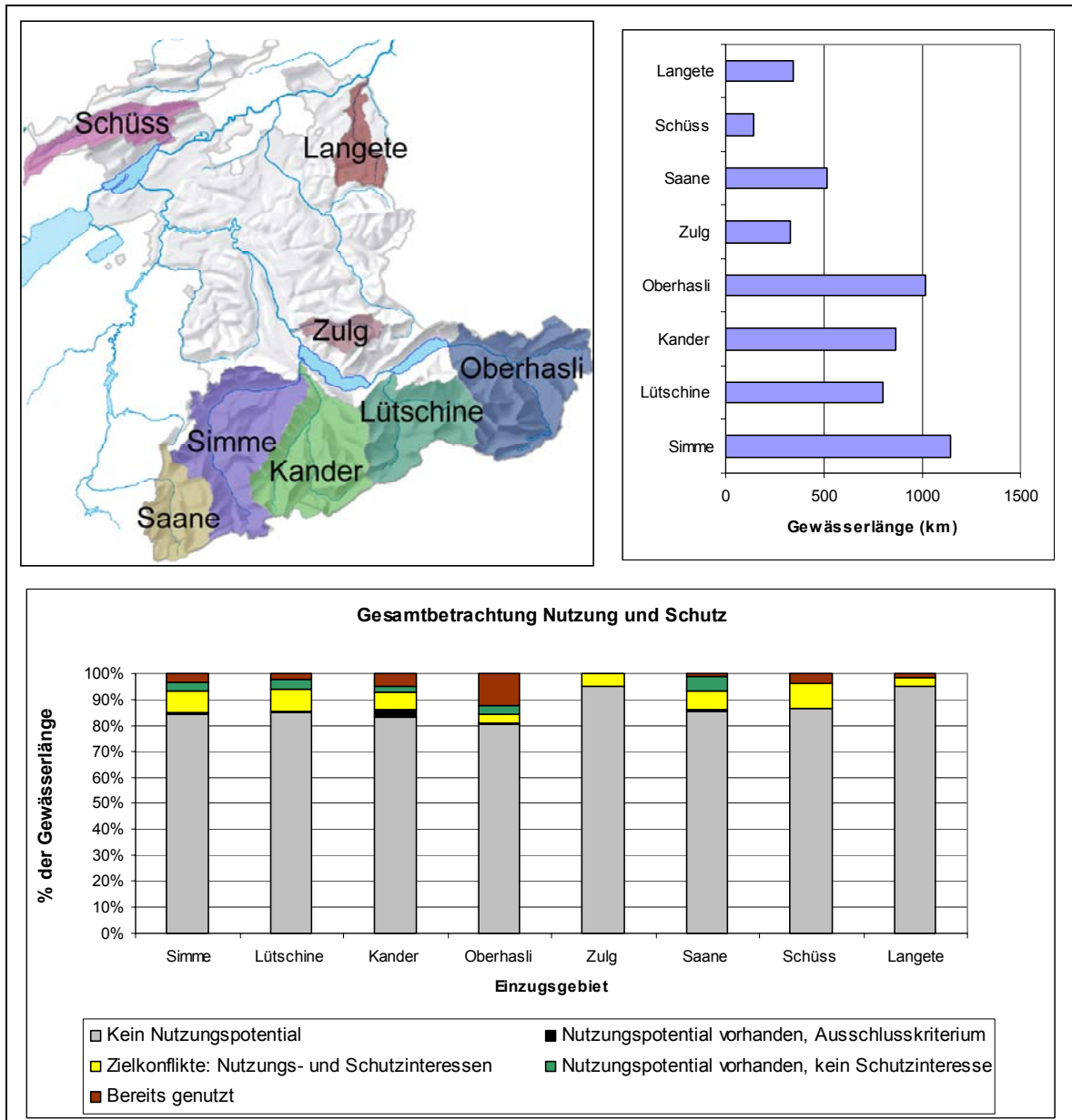


Abbildung 23: Längenbezogene Auswertung der Gewässerkategorien für acht Einzugsgebiet

Obige Abbildung umfasst sämtliche Gewässer der Einzugsgebiete, auch die unzähligen sehr kleinen, für die weder spezielle Nutzungs- noch Schutzinteressen bestehen. Etwas aussagekräftiger werden die Statistiken, wenn man sich auf die etwas grösseren Gewässer beschränkt.

Die gleichen Auswertungen, aber nicht bezogen auf die Gewässerlänge sondern auf die potentielle Leistung sind deutlich aussagekräftiger, wie die Abbildung 24 zeigt.

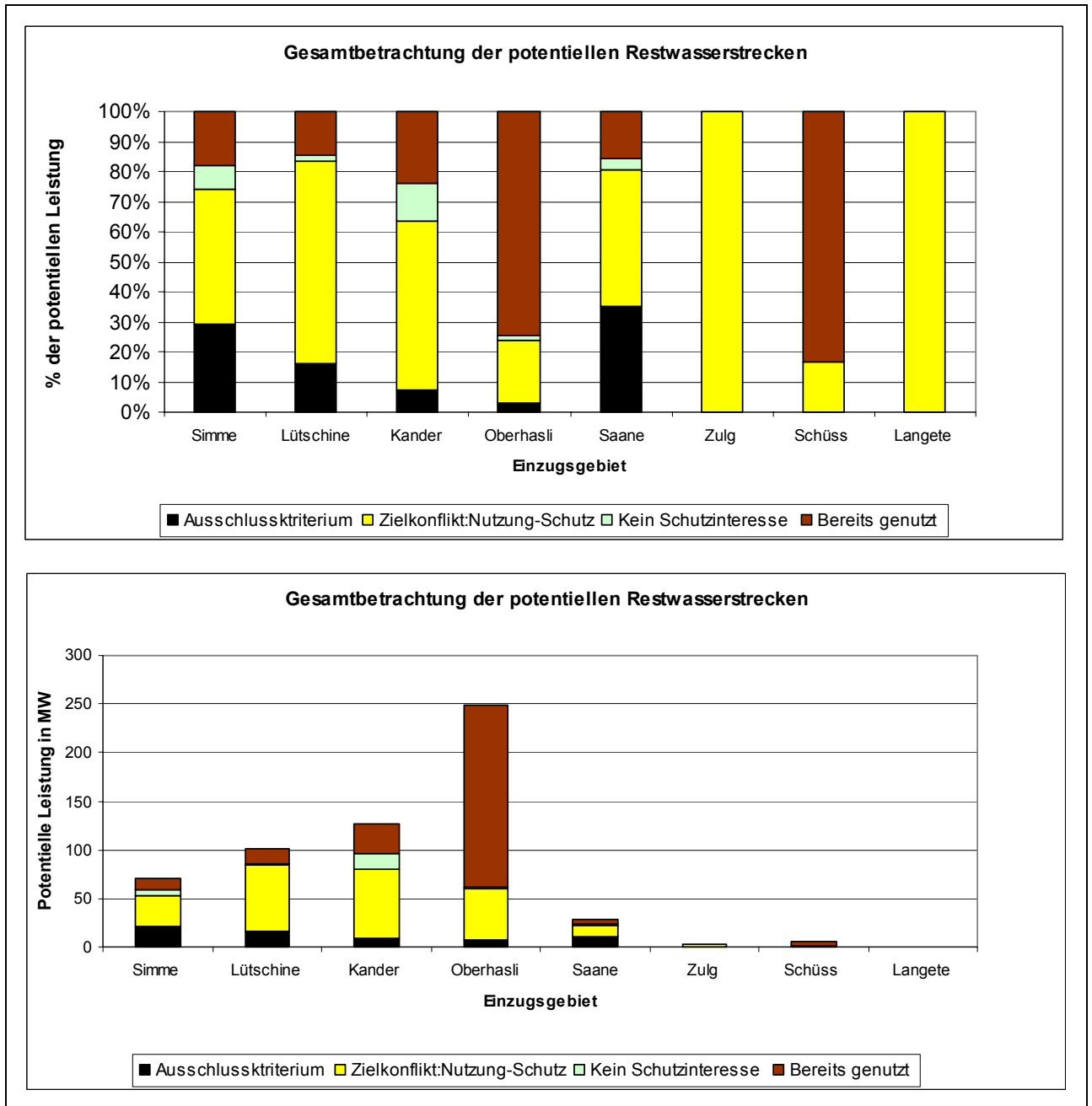


Abbildung 24: Leistungsbezogene Auswertung der Gewässerstrecken mit mittlerem oder hohem hydroelektrischen Potenzial für acht Einzugsgebiete

Analoge Auswertungen wurden für alle Einzugsgebiete vorgenommen. Die Ergebnisse befinden sich in Beilage 9 und auf der Karte "Gesamt 2" der Beilage 8.19. Eine Interpretation dieser Ergebnisse befindet sich in Kapitel 8.1.5.

6.2 Schritt 6: Interessensabwägung und Klassierung der Gewässer

6.2.1 Allgemeine Beschreibung des Schritts 6

Die im Schritt 5 vorgenommene Gesamtbetrachtung aller Bereiche erlaubt, die Interessenskonflikte zwischen Schutz und Nutzung zu lokalisieren. Aus ihr geht aber nicht hervor, wie mit diesen Interessenskonflikten umzugehen ist. Hierfür ist eine politische oder gesellschaftliche Weichenstellung nötig. Das heisst: es braucht Entscheide, wie die Schutz- und die Nutzungsinteressen gewichtet werden sollen.

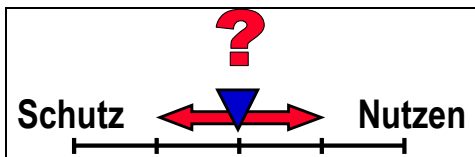


Abbildung 25: Wo soll der "Regelschieber" zwischen Schutz- und Nutzungsinteressen stehen? Es braucht eine politische Weichenstellung, es braucht Entscheide.

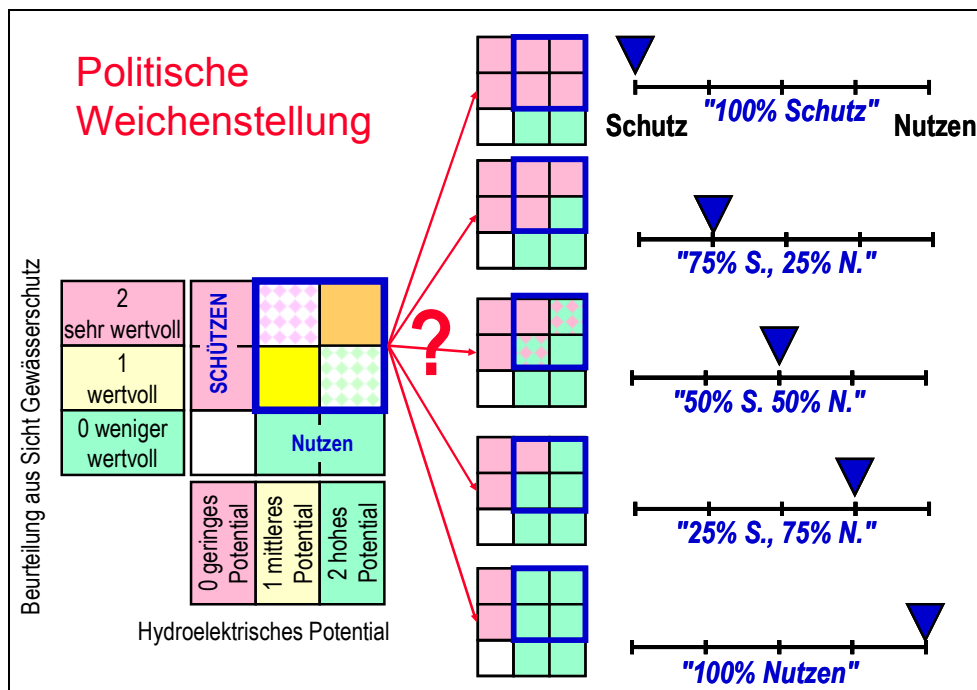


Abbildung 26: Schematische Darstellung der politischen Weichenstellung zum Umgang mit Interessenskonflikten. "grün" bedeutet: "Kraftwerke bauen", "rot" bedeutet: "keine Kraftwerke bauen".

6.2.2 Räumliche Prioritätensetzung

Die **Gewichtung zwischen Schutz- und Nutzungsinteressen** kann mit der gleichen Gewichtung flächendeckend für alle Gewässerabschnitte erfolgen, dies entspricht der Abbildung 26.

Es ist aber auch möglich, die Gewichtung unterschiedlich für verschiedene Gewässer-einzugsgebiete vorzunehmen. Dadurch könnte in einem Einzugsgebiet der Schutz sehr hoch gewichtet werden, in einem anderen die Nutzung. Dies ist die Idee der räumlichen Prioritätensetzung. Hierbei wechselt der Fokus also vom einzelnen Gewässerabschnitt auf die Ebene der Einzugsgebiete.

Die Beurteilungen pro Gewässerabschnitt können als eine der Grundlagen zur differenzierten Gewichtung pro Gewässersystem dienen, aber es sind auch andere Entscheidungsgrundlagen einzubeziehen. Möglichkeiten:

- **Statistische Auswertung** der Gewässerabschnittsbeurteilungen pro Einzugsgebiet: Gewässersysteme, in denen die Schutzinteressen überwiegen werden ganz geschützt, Gewässersysteme in denen die Nutzungsinteressen überwiegen, werden ganz genutzt. Hierfür werden leistungs- oder längengewichtete Summen pro Gewässereinzugsgebiete erstellt.
- **Nutzung von Synergien:** Einzugsgebiete, in denen schon heute die Nutzung vorherrscht, werden ganz genutzt, Einzugsgebiete ohne bestehende Nutzungen werden geschützt.
- **Einbezug weiterer Kriterien:** Für die Einteilung der Einzugsgebiete in Schutz- und Nutzungsgebiete sind auch weitere Kriterien zu berücksichtigen. Beispiele wären Siedlungsdichte, Erschlossenheit, geplante Regionalentwicklung, Tourismusregionen, geplante Naturparks, Profile der potentiellen Kraftwerksbetreiber (grosse Energiekonzerne – Gemeinden - ...), Bedarf und Möglichkeiten für Pumpspeicherwerke, etc.
- In diesem Zusammenhang muss auch die Frage geklärt werden, ob nicht wenige grosse Wasserkraftwerke vielen kleinen vorzuziehen wären.

6.3 Schritt 7: Umsetzung – Beurteilung konkreter Projektgesuche nach Prioritäten

Während es in den vorangehenden Arbeitsschritten darum ging, flächendeckend Gewässerabschnitte zu beurteilen, geht es im Vollzug darum, konkrete Projektgesuche zu beurteilen. Die Flughöhe ist also tiefer, die Beurteilung detaillierter und auf mehr Kriterien beruhend (siehe unterer Teil der Abbildung 8 auf Seite 21). Hierfür bestehen gesetzlichen Grundlagen und definierte Abläufe. Sie müssen angesichts der Erkenntnisse der vorangehenden Arbeitsschritte überprüft und ggf. angepasst werden.

Die vorangehenden Arbeitsschritte betrafen alle eine Analyse des Ist-Zustands. In der detaillierteren Projektbeurteilung wird diese Analyse vertieft und erweitert. Es wird vorgeschlagen, wie bereits im Kapitel 5.2.3 erwähnt, dass sie auch erweitert wird durch eine Abschätzung des Potenzials, dass auf den betroffenen Abschnitten erreicht werden könnte, sowie eine Abschätzung der Beeinträchtigungen, die die Realisierung des Kraftwerkprojektes mit sich bringen würde. Natürlich müssen in dieser Analyse auch die je nach Projekttyp sehr unterschiedlichen Auswirkungen berücksichtigt werden, was vorher in der flächendeckenden Beurteilung nicht möglich war.

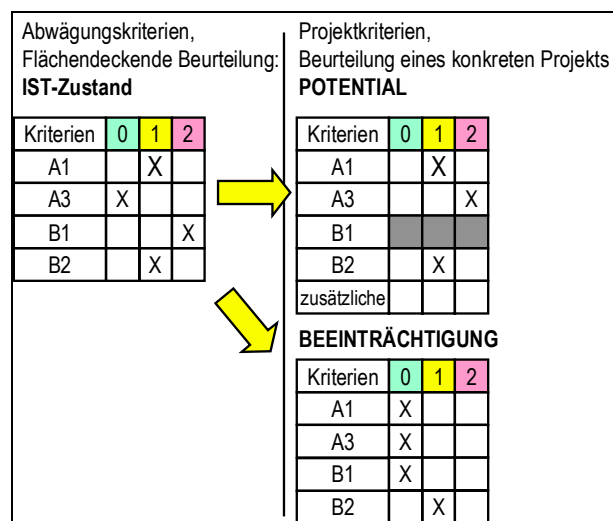


Abbildung 27: Bei der Beurteilung konkreter Projekte werden die allgemeinen flächendeckenden Beurteilungen des Ist-Zustands erweitert und vertieft, insbesondere durch die Beurteilung des Aufwertungspotenzials und der Beeinträchtigungen.

Als Potenzial wird hier der Zustand bezeichnet, der heute realistischerweise mit Aufwertungsmassnahmen noch erreicht werden könnte. Um das Potenzial zu bestimmen, muss festgestellt werden, welche Veränderungen des Naturzustands irreversible Restriktionen sind, und welche reversible Erschwernisse sind.

Neben dem Vorgehen zur detaillierteren Beurteilung der konkreten Projekte muss in diesem 7. Arbeitsschritt vor allem definiert werden, wie die Erkenntnis der anderen Arbeitsschritte und die festgelegten Prioritäten umgesetzt werden. Konkret muss folgende Frage beantwortet werden: Wie fließen die Beurteilungen pro Gewässerabschnitt oder pro Einzugsgebiet ein in die Beurteilung konkreter Gesuche für Wasserkraftwerke?

Eine Möglichkeit ist die Ableitung von abgestuften Anforderungen an neue Wasserkraftwerke, wie im unteren Teil der Abbildung 8 auf Seite 21 gezeigt.

Es bleibt abzuklären, welche Anforderungen verschärft werden, und wie bzw. ob es erleichterte Abläufe für Wasserkraftwerke geben kann. Könnten, wo neue Kraftwerke erwünscht sind, die Verfahren beschleunigt werden? Oder die Umweltschutzverbände verzichten auf Einsprachen, quasi als Gegenleistung dafür, dass anderswo die Gewässer von weiteren Nutzungen verschont bleiben?

Eine entscheidende Frage ist, wie die abgestuften Anforderungen verbindlich werden können. Eine wichtige Möglichkeit hierfür ist die Verankerung im Kantonalen Richtplan.

7. Räumliche Prioritätensetzung pro Einzugsgebieten

7.1 Summierte Potenziale pro Einzugsgebiet

Die Karte "Gesamt 2" der Beilage 8.19 zeigt die pro Einzugsgebiet summierten Leistungen potentieller Kleinwasserkraftwerke von 500 kW Leistung. Bei diese Potenziale wird unterschieden zwischen:

- Nutzungsinteressen ohne Schutzinteressen
- Zielkonflikten zwischen mittleren oder hohen Schutz- und Nutzungsinteressen
- Von einer Nutzung ausgeschlossenen Potenzialen (Ausschlusskriterien)
- Bereits genutzten Potenzialen.

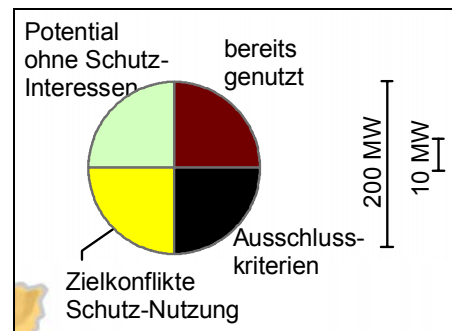


Abbildung 28: summierte und klassierte Potenziale pro Einzugsgebiet

7.2 Räumliche Prioritätensetzung

Die Farbe der Einzugsgebiete der Karte "Gesamt 2" der Beilage 8.19 zeigt Vorschläge für eine räumliche Prioritätensetzung. Sie sind gedacht als – vermutlich provozierender – Ausgangspunkt für Debatten in der Politik und Öffentlichkeit betreffend dem zukünftigen Ausbau der Wasserkraftnutzung. Die Vorschläge sind untenstehend erläutert und in der Tabelle 26 zusammengefasst.

- Ausbau der Nutzung im Oberhasli durch erleichterte Anforderungen an neue Kraftwerke. Begründung: Grosse Teile der Gewässer sind bereits genutzt. Bei weiteren Nutzungen kann folglich von Synergien profitiert werden, z.B. bei der Erschliessung und Netzeinspeisung.
- Prioritärer Ausbau der Nutzung auch in den Einzugsgebieten der Saane, Simme und schwarzer Lütschine. Begründung: hier bestehen noch grössere Potenziale ohne besondere Schutzinteressen.
- Stark verschärfte Anforderungen an neue Kraftwerke in den Einzugsgebieten von Engstlige, Kander, Chiene, weisser Lütschine, Zug Schwarzwasser, Sense und Aare unterhalb Thun. Begründung: Hier bestehen sehr grosse Schutzinteressen. Ein Schutz dieser Einzugsgebiete könnte auch als Kompensation für die verstärkte Nutzung in den anderen Einzugsgebieten gelten.
- Normale Anforderungen an neue Kraftwerke in den Einzugsgebieten der Gürbe, der unteren Emme und des Brienersees. Begründung: Hier sind die Zielkonflikte nicht sehr gross, aber durch das insgesamt kleine Potenzial ist eine Nutzung nicht prioritär.
- Verschärfte Anforderungen an neue Kraftwerke im ganzen übrigen Kantonsgebiet. Begründung: Hier sind die Potenziale klein, und eine Nutzung deshalb nicht prioritär. Da die Schutzinteressen an den letzten ungenutzten Gewässern in diesem dicht besiedelten hoch sind, sollen die Anforderungen verschärft werden.

Anforderung	Umsetzungsmöglichkeiten	Eigenschaften der Einzugsgebiete	Beispiele von Einzugsgebieten
Erleichtert	<ul style="list-style-type: none"> • Beschleunigte Verfahren • Verzicht auf Einsprachen • ... 	<ul style="list-style-type: none"> • Grosse Synergien (bereits viele Potenziale genutzt) • Grössere Potenziale ohne Interessenskonflikten 	<ul style="list-style-type: none"> • Oberhasli • Simmetal • Saanetal • Schwarze Lütschine
Normal	<ul style="list-style-type: none"> • Wie bisher 	<ul style="list-style-type: none"> • Kleinere Potenziale ohne Interessenskonflikten 	<ul style="list-style-type: none"> • Unteres Emmental • Gürbetal • Brienersee
Verschärft	<ul style="list-style-type: none"> • Naturemade star • Strengere Restwasserregelungen 	<ul style="list-style-type: none"> • Kleinere Potenziale mit Interessenskonflikten 	<ul style="list-style-type: none"> • Ganzes Mittelland und Jura
Stark verschärft	<ul style="list-style-type: none"> • Nachweispflicht dass Schutzinteressen nicht tangiert werden • Umfangreichere Kompensationen • ... 	<ul style="list-style-type: none"> • Wenig genutzte Einzugsgebiete mit Potenzialen und Interessenskonflikten 	<ul style="list-style-type: none"> • Kander • Engstlige • Chiene • Weisse Lütschine • Zulg • Sense/Schwarzwasser • Aare Thun-Bern

Tabelle 26: Vorschlag abgestufter Anforderungen an neue Kleinwasserkraftwerke pro Gewässereinzugsgebiet

8. Schlussfolgerungen

8.1 Interpretation der Ergebnisse

8.1.1 Interpretation der Gewässerbewertung aus Sicht der Stromproduktion

Die hydroelektrischen Potenziale hängen ab von Gefälle und Wasserführung. Aus diesem Grund bestehen im Berner Oberland hohe Potenziale, vor allem auf den Hauptgewässern, aber auch auf zahlreichen seitlichen Zuflüssen. Im übrigen Kantonsgebiet sind die Gefälle viel geringer, deshalb beschränken sich hier die potentiell nutzbaren Potenziale fast ausschliesslich auf die Gewässer mit grossem Abfluss (Aare und Emme).

Zwischen den beiden Beurteilungsvarianten des hydroelektrischen Potenzials⁵ bestehen nur geringe Unterschiede, folglich sind beide anwendbar. Die berechneten Standorte Karte F-b sind etwas weniger theoretisch als das Linienpotenzial der Karte F-a und deshalb wohl leichter kommunizierbar. Allerdings sind (wie in Karte F-b vermerkt) die Ergebnisse für Gewässer mit sehr geringem Gefälle unzuverlässig da das numerische Höhenmodell hier zur korrekten Berechnung zu wenig präzise ist.. Dies betrifft die Aare unterhalb Thun und den Unterlauf der Emme.

8.1.2 Interpretation der Gewässerbewertung aus gewässerökologischer Sicht

Die Karte "Aggr. AB" mit der "Note AB" (Aggregation der Kernbereiche Hydrologie & Wasserqualität A und Gewässermorphologie & -Typ B) der Beilage 8.15 zeigt hohe gewässerökologische Werte für eher kleine, abgelegene Gewässer (z.B. Hochalpen) und für einzelne Einzugsgebiete. Dies lässt sich wie folgt erklären:

Auf den kleinen, abgelegenen Gewässern war der Nutzungsdruck in der Vergangenheit weniger hoch als auf den Talflüssen und in den Agglomerationen. Deshalb sind sie eher vom Menschen nicht oder nur wenig beeinflusst. Solche Gewässer sind selten geworden, und bereits diese Seltenheit macht sie wertvoll. Man findet sie noch vor Allem in den Hochalpen, nur sehr vereinzelt im Mittelland und im Jura. Aber auch im Mittelland gibt es noch einzelne weitgehend intakte Gewässersysteme (z.B. Zulg, Schwarzwasser, Lombach). Diese werden vom Kriterium B1 "Einzigartigkeit oder Seltenheit eines Gewässers" erfasst, welches mit 50% gewichtet die "Note AB" dominiert.

Das Einzugsgebiet ist die richtige Bezugsgrösse zur Beurteilung von Gewässern, denn diese funktionieren aus ökologischer Sicht als Systeme.

8.1.3 Interpretation der Gewässerbewertung aus fischereilicher Sicht

Beim Betrachten der Karten betreffend Fische fällt auf, dass vor allem die grösseren Talflüsse als wertvoll oder sehr wertvoll eingestuft wurden. Dies lässt sich damit begründen, dass es in den grösseren Gewässern einfach mehr Fische gibt als in den kleineren, sowohl in Bezug auf die Anzahl Arten als auch für die Menge von Fischen pro Art.

Diese Beurteilung könnte als "absolut" bezeichnet werden, sie stellt die fischereiliche Bedeutung dar. Sie repräsentiert aber nur teilweise die Natürlichkeit der Fischpopulationen. Hierfür wäre eine

⁵ Karte F-a "LinienPotenzial" und Karte F-b "Theoretisches Potenzial für Kleinwasserkraftwerke von 300 bis 100 kW – berechnete Standorte"

"relative" Beurteilung besser geeignet, welche die vorkommenden Fischpopulationen in Bezug setzt zu denjenigen, die natürlicherweise in den Gewässern vorkommen würden.

Die absolute oder die relative Beurteilungsvariante haben also unterschiedliche Bedeutungen: bei der absoluten steht implizit die Nutzung eher im Vordergrund, während die relative Beurteilung eher die Natürlichkeit repräsentiert.

8.1.4 Interpretation der Gegenüberstellung der Schutz- und Nutzungsinteressen

Auf der Karte "Gesamt 1" werden sowohl die Nutzungs- als auch die Schutzinteressen gezeigt. Dadurch werden:

- die unumstrittenen Gewässerabschnitte lokalisiert:
 - Nutzungsinteressen ohne Schutzinteressen
 - Gewässerabschnitte mit Schutzinteressen ohne Nutzungsinteressen,
- Und die grössten Interessenskonflikte lokalisiert

Diese Karte resultiert aus den eher technischen Vorarbeiten, wie sie typischerweise durch kantonale Fachstellen vorgenommen werden können. Ergebnis ist eine Darstellung des Ist-Zustands, die einzelnen Kernbereiche werden untereinander nicht gewichtet.

Die Karte sagt nicht aus, wie mit den dargestellten Zielkonflikten umgegangen werden soll. Dies können die kantonalen Fachstellen vermutlich nicht alleine entscheiden. Sie können einen Vorschlag erarbeiten, dann braucht es einen Entscheid, der durch die Politik mitgetragen werden muss.

Die meisten Zielkonflikte bestehen dort, wo die Nutzungsinteressen hoch sind (also vor allem in den Alpen und Voralpen) und wo gleichzeitig hohe Schutzinteressen vorliegen.

8.1.5 Interpretation der räumlichen Prioritätensetzung

Die Karte "Gesamt 2" zeigt einen Vorschlag der räumlichen Prioritätensetzung pro Einzugsgebiet, auf Grundlage der bestehenden Potenziale (= Nutzungsinteressen) und der Schutzinteressen.

Es zeigt sich, dass von den noch nicht genutzten und nicht ausgeschlossenen hydroelektrischen Potenzialen ein grosser Teil (meist deutlich mehr als die Hälfte) von Zielkonflikten betroffen ist.

Es zeigt sich aber auch, dass der Anteil noch zur Verfügung stehender Nutzungspotenziale zwischen den Einzugsgebieten stark variiert. Sowohl die Höhe als auch die Verteilung der Potenziale auf die Klassen ist in den einzelnen Einzugsgebieten sehr unterschiedlich. Damit ist eine gute Grundlage für die hier vorgenommene räumliche Prioritätensetzung in Funktion dieser Unterschiede gegeben.

Wenn sie einmal erstellt ist hat eine solche Karte den Vorteil, sehr einfach anwendbar und kommunizierbar zu sein. Die vorgeschlagenen abgestuften Anforderungen können es den Kantonsbehörden erlauben, den Ausbau der Wasserkraft zu koordinieren und zu steuern.

Es könnte aber schwierig sein, einen Konsens für eine solche Karte zu finden, da die vorgeschlagenen Bewertungen eventuell noch zu pauschal sind. Dem könnte begegnet werden, indem kleinere und einheitlichere Einzugsgebiete beurteilt würden.

8.2 Nutzen der Ergebnisse

Als Nutzen der Ergebnisse werden die folgenden Punkte identifiziert:

Zusammenstellung wichtiger Grundlage-Informationen zur Beurteilung von Gewässerstrecken und Kraftwerksprojekte

Die vorliegenden Bewertungen mit Einzelkriterien und ihre Aggregationen dienen als erste Bewertungsgrundlage für konkrete Projektgesuche oder für detailliertere Untersuchungen einzelner Abschnitte. Sie sind im GIS schnell abrufbar. Wenn sie veröffentlicht würden, erlauben sie es den Projektanten schon in ganz frühen Projektphasen die Realisierbarkeit ihrer Projekte abzuschätzen.

Lokalisierung der Gewässerstrecken mit bzw. ohne Interessenskonflikte

Grundlage zur Bewertung ganzer Einzugsgebiete und zur räumlichen Prioritätensetzung

Die Bewertungen pro Gewässerabschnitt sind eine gute Grundlage, um auch ganze Einzugsgebiete zu beurteilen: Wo überwiegen die unumstrittenen Schutzinteressen? Wo bestehen grosse Schutz- aber keine Nutzungs-Interessen? Wo bestehen die grossen Interessenskonflikte?

Transparente und nachvollziehbare Grundlage zur öffentlichen Diskussion des Ausbaus der Wasserkraft.

Der Ausbau der Wasserkraft wird zurzeit auf allen Ebenen intensiv diskutiert: In der Öffentlichkeit, in den Medien, in den kantonalen und eidgenössischen Fachstellen, in der Politik, bei den Energieproduzenten, bei den Umweltschutzorganisationen, usw.

Die Debatten werden oft sehr emotional geführt, und es ist nicht einfach, sich ein objektives Bild über den Sinn des Ausbaus der Wasserkraft im Allgemeinen und über die Bedeutung einzelner Kraftwerksprojekte zu machen, oder die Argumente von Befürwortern und Gegnern einzuordnen. Dies wird weiter verschärft durch die Geheimhaltung: Viele Informationen und Grundlagen werden nicht offen gelegt, teilweise sind sie selbst für die Akteure nicht zugänglich (Beispiel: die Kantonalen Bewilligungsbehörden wissen nicht, welche Projekte die Kostendeckende Einspeisevergütung KEV beantragt haben.)

In diesem Zusammenhang ist es sehr wertvoll, wenn die unterschiedlichen Interessen transparent und nachvollziehbar quantifiziert und lokalisiert werden, und wenn die Kantone als Bewilligungsbehörde ihre Strategien und Ziele klar formulieren und kommunizieren.

Hierfür kann die Anwendung der vorgeschlagenen Methodik die notwendigen Grundlagen liefern. Dadurch können die Debatten versachlicht werden, und durch Transparenz kann Vertrauen entstehen. Es wird gehofft, dass so eine konstruktive Auseinandersetzung mit dem Ausbau der Wasserkraft gefördert wird, anstelle von gegenseitigen Blockaden.

8.3 Evaluation der Methodik

Nach der Testanwendung der entwickelten Methodik im Kanton Bern werden die folgenden Feststellungen gemacht:

Positive Merkmale

- Die Methode ist anwendbar und liefert interessante Ergebnisse. Durch sie werden beispielsweise die Zielkonflikte und die unumstrittenen hydroelektrischen Potenziale lokalisiert.
- Die Methodik kann zu einer Versachlichung der Diskussion führen, da sie klar dokumentiert, transparent und nachvollziehbar ist. Sie ermöglicht dadurch gute Grundlagen für öffentliche Debatten, Diskussionen zwischen den verschiedenen Interessensvertretern und für politische Entscheidungsfindungen.
- Die Methodik stellt ein strukturierendes Gerüst für Entscheidungsfindungsprozesse zur Verfügung. Die für die Testanwendung vorgeschlagene Kriterienauswahl und die Gewichtungen lassen sich nicht ohne weiteres auf andere Regionen übertragen. Sie müssen in jedem Kontext gemeinsam neu festgelegt werden, sonst sind sie angreifbar und die Glaubwürdigkeit leidet.
- Da die Inhalte (Kriterien, Gewichtungen, ...) innerhalb des strukturierenden Gerüsts der Methodik angepasst werden können, ist die Methodik flexibel genug für die sehr unterschiedlichen Rahmenbedingungen in den einzelnen Kantonen.
- Durch den modularen Aufbau können auch weitere, in der Testanwendung nicht berücksichtigte Bereiche oder Kriterien eingebaut werden, wie zum Beispiel Tourismus, "weiche" Faktoren, wie z.B. emotionaler Wert der Gewässer, oder Bedeutung der Gewässer für die Bevölkerung (z.B. zur Naherholung), oder auch die Möglichkeit zur Produktion von Spitzenenergie.

Grenzen der Methodik

- Die Methodik umfasst verschiedene Arbeitsschritte, die auf pragmatisch-gutachterlichen Einschätzungen durch Experten beruhen:
 - Auswahl der Kriterien,
 - Bewertung der Kriterien,
 - Gewichtung der Kriterien
 - Aggregierungsregeln (höchste Note? Oder Summierung?)

Aus diesem Grund ist eine breite Partizipation entscheidend für den Erfolg. Nur wenn die notwendigen Teilschritte breit abgestützt werden, können sie später von den Interessensvertretern auch akzeptiert werden.

- Auch die besten Grundlagen nehmen einem die Entscheidungen nicht ab: Die Methodik führt nicht automatisch zu Anweisungen, wie zu handeln ist. Hierfür braucht es Entscheide, politische Weichenstellung, ...
- Die Methodik ist ein "Legosteine" unter vielen. Sie kann beispielsweise keine Aussagen zu grossen Wasserkraftwerken oder zur Pumpspeicherung machen. Auch zu Kleinwasserkraftwerken auf Trinkwassernetzen kann sie keine Aussagen machen.

Empfehlung: Die Methodik auch in anderen Kantonen anwenden, um weitere Informationen zu ihrer Leistungsfähigkeit und ihren Grenzen zu erhalten.



Dank

Ich danke insbesondere meiner Frau, und den Mitarbeitern des GBL, AWA und FI des Kantons Bern: Markus Zeh, Irene Schmidli, Thomas Vuille, Angela von Känel, Patrick Gamma, Hans-Peter Tschopp und Bruno Bangerter sowie Udo Schröder von WaterGisWeb, Carol Hemund vom GIUB, Christopher Bonzi von Pro Natura und Lorenz Jaun vom Kanton Uri für die unkomplizierte und offene Zusammenarbeit, sowie allen weiteren Personen, die mich bei der Erarbeitung dieses Projektes unterstützt haben: von BG Olivier Chaix Anna Meyenhofer und Khalid Essyad, von der Arbeitsgruppe Dialog Wasserkraft der WA 21 Remy Estoppey, Renaud Juillerat, Ueli Bundi, Bernhard Wehrli, Luca Vetterli, Gianni Biasiutti, Walter Hauenstein, Stefan Vollenweider, Andreas Knutti, von Aquarius Claudia Zaugg, vom NWB Diana Soldo, vom GIUB Iris Baumgartner und Daniel Studer, vom BAFU Daniel Devanthery und von der EPFL Prof. Dr. Anton Schleiss und Dr. Giovanni De Cesare.

Bibliographie

- Amt für Wasser and Abfall Kanton Bern AWA (Hrsg.), 2009, *Wasserkraft-Potentialstudie Kanton Bern*, 1:100 000
- Amt für Gewässerschutz und Abfallwirtschaft des Kantons Bern GSA, Wasser- und Energiewirtschaftsamt des Kantons Bern WEA (Hrsg.), 2003, *Ökomorphologie der Fliessgewässer des Kantons Bern*, 1:100 000
- Aschwanden H., Pfändler M., Vollenweider S., 2008, *Wasserwirtschaft Schweiz 2007 - Eine Auslegeordnung mit Thesen zur Weiterentwicklung*, Bundesamt für Umwelt (Hrsg.)
- Arbeitsgemeinschaft Alpine Wasserkraft (Hrsg.), 2002, *Warum ist Strom aus Wasserkraft mehr wert?*
- Bratrich C., Truffer B., 2001, *ÖKOSTROM- Zertifizierung für Wasserkraftanlagen*, Ökostrom Publikationen Band 6, Eawag, ISBN 3-905484-05-6
- Broder B., Sansoni M., Kaspar H., Fahrländer K.L., 2000, *Wasserentnahmen - Vorgehen bei der Sanierung nach Art. 80 Abs. 2 GSchG*. Mitteilungen zum Gewässerschutz Nr. 39, Bundesamt für Umwelt, Wald und Landschaft (BUWAL), Bern
- Bundesamt für Energie BFE, 2009 Internetseite, Zugriff am 14.08.2009 <http://www.bfe.admin.ch/themen/00490/00491/index.html?lang=de#>
- Bundesamt für Energie BFE, 2006, *Inputpapier Strategie Wasserkraftnutzung Schweiz*, 21.09.2006
- Bundesamt für Umwelt, Wald und Landschaft BUWAL Hrsg., 1998, *Ökomorphologie Stufe F (flächendeckend)*, in Mitteilungen zum Gewässerschutz Nr. 27
- Ernst Basler +Partner, 2005, *Ausnahmen von den Mindestwassermengen im Rahmen einer Schutz- und Nutzungsplanung, (Art. 32 Bst. C GschG) – Methodik und Begründung, weshalb die vorgeschlagenen Massnahmen genügenden Ausgleich für tiefere Mindestwassermengen darstellen*, im Auftrag des BUWAL
- Essyad K., Chaix O., 2007, *Interactions et synergies entre réduction du marnage et pompage-turbinage, Eléments de réflexion, document de travail établi à la Demande de la section Qualité des eaux et débits résiduels*, BG Ingenieure und Berater AG, im Auftrag des BAFU
- Gilgen K., Sartoris A., Leuzinger Y., Contesse E., 2009, *Empfehlung zur Planung von Windenergieanlagen - Die Anwendung von Raumplanungsinstrumenten und Kriterien zur Standortwahl*, Bundesamt für Energie, Bundesamt für Raumentwicklung
- Hoffert H., Michor K., Moritz C., Bühler S., 2006, *Checkliste für Wasserkraftwerke bis 15 MW Engpassleistung aus naturschutzfachlicher Sicht*, Revital Ecoconsult und ARGE Limnologie, Im Auftrag des Amt der Tiroler Landesregierung Abt. Umweltschutz
- Maurer R., Häuptli-Schwaller E. Koepfel H.-D. 1999, *Checkliste zur Beurteilung von Landschaftsveränderungen - Arbeitshilfe zur Bewertung der Landschaft und Veränderungsvorhaben*, Grundlagen und Berichte Naturschutz Nr. 18, Baudepartement des Kantons Aargau
- Meyer C., 2008, *Welche Wasserkraft will die Schweiz - Argumente für die nachhaltige Wassernutzung*, Beiträge zum Naturschutz in der Schweiz Nr. 29/2008, Pro Natura
- Netzwerk Wasser im Berggebiet (NWB), 2009 Internetseite, Zugriff am 12.08.09 <http://www.netzwerkwasser.ch/aktivitaeten/projekte/>,
- NOK und Umweltverbände, 2009, *Ökofilter für die Wasserkraft - Ein Methodenhandbuch zur ökologischen Beurteilung von möglichen Standorten für zukünftige Wasserkraftanlagen*
- Ott W. Bade S, Hürlimann J., Leimbacher J., 2008, *Bewertung von Schutz-, Wiederherstellungs- und Ersatzmassnahmen bei Wasserkraftanlagen*, Bundesamt für Energie

- Pfaundler M., Keusen M., 2007; *Veränderungen von Schwall-Sunk - Hydrologische Datenanalyse zur Charakterisierung von Schwall-Sunk Phänomenen in der Schweiz*, Umweltwissen Nr. 0712, Bundesamt für Umwelt, Bern
- Schweizerischer Wasserwirtschaftsverband SWV, 2009 Internetseite, Zugriff am 14.08.2009 <http://www.swv.ch/de/statistik.cfm>
- Vogel U., Kirchofer A., Breitenstein M., 2004, *Restwassermengen- Was nützen sie dem Fliessgewässern / Débits résiduels- Quel bénéfice pour les cours d'eau*, Schriftenreihe Umwelt Nr. 358, Bundesamt für Umwelt, Wald und Landschaft (BUWAL), Bern
- Vollenweider Stefan, 1999, *Ökologische Bewertung und Zertifizierung von kleinen Wasserkraftanlagen*, Ökostrom Publikationen Band 2, Eawag, ISBN 3-905484-01-3
- Vuille Th, 1997, *Ertragsvermögen der Patentgewässer im Kanton Bern*, Fischereinspektorat des Kantons Bern
- WaterGisWeb AG, 2009, *Potenzialstudie Wasserkraft für den Kanton Bern*, Projektbericht Version 0.6, 26.02.2009
- Wehse H., Chaix O., 2007, Wasseragenda 21 Teilprojekt "Auswertung und Evaluation von IEM Ansätzen" - Beschreibung und Analyse von Fallbeispielen zum integralen Einzugsgebietsmanagement (IEM), BG Ingenieure und Berater AG, im Auftrag vom BAFU
- Wehse H., Chaix O., Haltmeier T., 2006, Beurteilung und Entwicklung einer nachhaltigen Wasserkraftstrategie - Auswirkungen einer weitestgehenden Wasserkraftnutzung, BG Ingenieure und Berater AG, im Auftrag des BAFU
- Zaugg C., 1997, *Vernetzung bei Kleinwasserkraftwerken, Biologisches Kontinuum der Gewässerhaltung- Untersuchungen über das Gewässerkontinuum für Fischen und Kleinlebewesen*, Projektleitung DIANE Kleinwasserkraftwerke (Hrsg.)
- Zaugg C., Pedrioli J.-C., 1997, *Fische und Kleinkraftwerke- Kostengünstige Aufstiegshilfe für Fische und Kleinlebewesen / Poissons et petites centrales hydrauliques- Solutions Avantageuses de franchissement pour les poissons et la microfaune aquatique*, Projektleitung DIANE Kleinwasserkraftwerke (Hrsg.)
- Zaugg M., Ejderyan O., Geisser U., 2004, *Normen Kontext und konkrete Praxis des kantonalen Wasserbaus - Resultate einer Umfrage zu den Rahmenbedingungen der Kantonalen Ämter oder Fachstellen für Wasserbau bei der Umsetzung der Eidgenössischen Wasserbaugesetzgebung*, Schriftenreihe Humangeografie 19, Geografisches Institut Abteilung Humangeografie, Universität Zürich, ISBN 3-906302-02-4
- Zeh M., von Känel A., *Masterplan Gewässerökologie*, 2009, Gewässer- und Bodenschutzlabor GBL des Amtes für Wasser und Abfall AWA des Kantons Bern.